
TERN BIKES & PARTS



tern 

tern 





Inhaltsverzeichnis / Table de matières

02

OROX

R14 / S12

26

ShortHaul

D8 / Accessoires

08

GSD

R14 / S00 / S10

27

BYB

S11 / P8

13

HSD

S00 / P5i / P10
S+ / S8i / P9

30

Verge

X11 / S8i / P10 / D9

19

NBD

S5i / S8i

34

Link

D8 / C8

21

QuickHaul

P9 / D8 / Accessoires

36

Node

D8 / D7i

23

Vektron

S10 / Q9 / P7i

38

Accessoires

OROX

Das Orox wurde entwickelt, um mehr Menschen die Möglichkeit zu geben, die Natur zu genießen. Es wird in zwei verschiedenen Rahmengrößen, die ein maximales Fahrergewicht von 130 kg zulassen, angeboten, um einer grösseren Bandbreite von Körpern gerecht zu werden: Medium für Fahrer/-innen mit einer Körpergröße von 155 - 185 cm und Large für Fahrer/-innen mit einer Körpergröße von 165 - 195 cm. Kein leichtes Unterfangen - jedes einzelne tragende Bauteil wird sorgfältig ausgewählt und auf seine Sicherheit bei maximaler Belastung und unter Worst-Case-Bedingungen getestet.

L'Orox a été conçu pour permettre à un plus grand nombre de personnes de profiter de la nature. Il est proposé en deux tailles de cadre différentes, permettant un poids maximal du cycliste de 130 kg, afin de s'adapter à une plus grande variété de corps : Medium pour les cyclistes mesurant de 155 à 185 cm et Large pour les cyclistes mesurant de 165 à 195 cm. Ce n'est pas une mince affaire - chaque composant porteur est soigneusement sélectionné et testé pour sa sécurité dans des conditions de charge maximale et dans les pires cas.



**Das familienfreundliche Adventure E-Cargo Bike.
Vélo cargo électrique d'aventure familial.**

Neuland erkunden

Das Orox Adventure Cargo Bike trotz extremen Bedingungen und bringt Sie weiter - auch abseits der Strasse. Mit bis zu zwei XL-Batterien für ausgedehnte Erkundungstouren fern weg von einem Stromnetz und einem maximalen Systemgewicht von bis zu 210 kg für eine neue Definition was mit der besten Ladefähigkeit mit einem Fahrrad möglich ist.

Fahre überall hin

Reisen Sie in die Vergangenheit, indem Sie in den Wäldern versteckte Eisenbahnüberreste und Geisterstädte aus dem Bergbau entdecken, oder reisen Sie durch abwechslungsreiche Landschaften, die von saftigen grünen Tälern bis zu den schroffen Gipfeln der Wüstenlandschaft reichen. Mit seiner unglaublichen Reichweite und Leistung lässt Sie der Orox auf Abenteuer gehen, die ihresgleichen suchen.

Explorer un nouveau territoire

L'Orox Adventure Cargo Bike brave les conditions extrêmes et vous emmène plus loin - même en dehors de la route. Avec jusqu'à deux batteries XL pour des explorations prolongées loin de tout réseau électrique et un poids maximal du système pouvant atteindre 210 kg, il redéfinit ce qu'il est possible de faire avec la meilleure capacité de chargement de sa catégorie sur un vélo.

Conduire partout

Remontez le temps en découvrant des vestiges ferroviaires cachés dans les forêts et des villes fantômes de l'industrie minière, ou voyagez à travers des paysages variés, allant des vallées verdoyantes aux sommets escarpés des paysages désertiques. Avec son autonomie et ses performances incroyables, l'Orox vous permet de partir à l'aventure comme personne.

OROX

OROX R14 29"

8999.00



Granite / Gray

Das Orox R14 ist ein Lastenfahrrad mit elektrischer Unterstützung von Bosch für ganzjährige, geländegängige Abenteuer und das Mitführen von Personen oder Transportieren von Lasten in der Stadt. Ist mit Rohloff-Nabe und Riemenantrieb ausgestattet.

L'Orox R14 est un vélo de transport avec assistance électrique de Bosch pour les aventures tout-terrain en toutes saisons et le transport de personnes ou de charges en ville. Il est équipé d'un moyeu Rohloff et d'une transmission par courroie.

Fahre in neue Abenteuer ohne Limit. Pars pour de nouvelles aventures sans limite.

Radgröße / Grandeur des roues:	29"
Übersetzung / Vitesses:	1 x 14
Rahmen / Cadre:	Tern Orox, 6061-AL, patented design, EFBE tested and approved
Gabel / Fourche:	Atlas X, butted chromoly steel, EFBE tested and approved
Lenkerstütze / Guidon post:	n/a
Vorbau / Potence:	Level Nine, 45 mm (M), 65 mm (L), Syntace VR-3 certified
Lenker / Guidon:	Level Nine, AL-7050, 800 mm, riser, eMTB approved
Sattel / Selle:	Ergon SM, E-Mountain Sport, CrMo Rail
Sattelstütze / Tige de selle:	Syntace P6 AL7050, 34.9 mm, Syntace VR-3 SP-approved
Bremsen / Friens:	Magura MT5, 4-piston hydraulic disc, 203 mm rotors
Bremshebel / poignée des freins:	Magura MT5, hydraulic
Vorderrad / Roue avant:	Tern Atlas X, ultra-heavy duty cargo construction
Hinterrad / Roue arrière:	Tern Atlas X, ultra-heavy duty cargo construction
Reifen / Pneus:	Schwalbe Johnny Watts 29" x 2.6"
Schalthebel / Commandes:	Rohloff, Twist
Wechsel / Derailleur	n/a
Kurbelgarnitur / Pédalier:	Tern Orox custom, Gates CDX CNC machined beltring
Kassette / Cassette:	Gates CDX, precision CNC machined cog
Pedalen / Pédales	MTB, non-slip
Kettenschutz / garde de chaîne:	Custom Bash Guard
Ständer / Béquille:	Atlas Kickstand XL, Cargo ready
Scheinwerfer / Phares:	Ignis Headlight, Ultra wide 700 lumens, Hi/Lo Beam
Rücklicht / feu arrière	LED w/ G-Sensed Brake Light
Gepäckträger / Porte-baggage	Atlas X, 100 kg capacity
Motor / Moteur	Bosch Performance CX, max speed 25 km/h
Akku / Accu	800 Wh, Bosch Dual Battery pack ready
Reichweite / Autonomie	800 Wh: 89 - 156 km; 1600 Wh: 179 - 311 km
Bedienungseinheit / ordinateur de bord	Bosch Kiox 300 w/ LED remote, electronic bike lock
Gewicht / Poids:	34.9 kg (size M)



OROX

OROX S12 29"

6699.00



Pine / Gray

Das Orox S12 ist ein Lastenrad mit elektrischer Unterstützung von Bosch für ganzjährige, geländegängige Abenteuer und das Mitführen von 2 Kindern oder Ihrer gesamten Ausrüstung in der Stadt.

L'Orox S12 est un vélo de transport à assistance électrique de Bosch pour des aventures tout-terrain toute l'année et pour transporter 2 enfants ou tout votre équipement en ville.

**Abenteuer erleben, wie keine anderen.
Vivre des aventures comme personne d'autre.**

Radgröße / Grandeur des roues:	29"
Übersetzung / Vitesses:	1 x 12
Rahmen / Cadre:	Tern Orox, 6061-AL, patented design, EFBE tested and approved
Gabel / Fourche:	Atlas X, butted chromoly steel, EFBE tested and approved
Lenkerstütze / Guidon post:	n/a
Vorbau / Potence:	Level Nine, 45 mm (M), 65 mm (L), Syntace VR-3 certified
Lenker / Guidon:	Level Nine, AL-7050, 800 mm, riser, eMTB approved
Sattel / Selle:	Ergon SM, E-Mountain Sport, CrMo Rail
Sattelstütze / Tige de selle:	Syntace P6 AL7050, 34.9 mm, Syntace VR-3 SP-approved
Bremsen / Friens:	Magura MT5, 4-piston hydraulic disc, 203 mm rotors
Bremshebel / poignée des freins:	Magura MT5, hydraulic
Vorderrad / Roue avant:	Tern Atlas X, ultra-heavy duty cargo construction
Hinterrad / Roue arrière:	Tern Atlas X, ultra-heavy duty cargo construction
Reifen / Pneus:	Schwalbe Johnny Watts 29" x 2.6"
Schalthebel / Commandes:	Shimano Deore, 1 x 12 spd
Wechsel / Dérailleur	Shimano Deore XT Shadow+
Kurbelgarnitur / Pédalier:	Tern Orox custom
Kassette / Cassette:	Shimano 10-51T, 12 spd
Pedalen / Pédales	MTB, non-slip
Kettenschutz / garde de chaîne:	Custom Bash Guard
Ständer / Béquille:	Atlas Kickstand XL, Cargo ready
Scheinwerfer / Phares:	Ignis Headlight, Ultra wide 700 lumens, Hi/Lo Beam
Rücklicht / feu arrière	LED w/ G-Sensed Brake Light
Gepäckträger / Porte-baggage	Atlas X, 100 kg capacity
Motor / Moteur	Bosch Performance CX, max speed 25 km/h
Akku / Accu	800 Wh, Bosch Dual Battery pack ready
Reichweite / Autonomie	800 Wh: 93 - 161 km; 1600 Wh: 185 - 322 km
Bedienungseinheit / ordinateur de bord	Bosch Kiox 300 w/ LED remote, electronic bike lock
Gewicht / Poids:	34.4 kg (size M)



OROX

OROX S12 27.5"

6699.00



Pine / Gray

Das Orox S12 ist ein Lastenrad mit elektrischer Unterstützung von Bosch für ganzjährige, geländegängige Abenteuer und das Mitführen von 2 Kindern oder Ihrer gesamten Ausrüstung in der Stadt und auf dem Land.

L'Orox S12 est un vélo de transport à assistance électrique de Bosch pour des aventures tout-terrain toute l'année et pour transporter 2 enfants ou tout votre équipement en ville et à la campagne.

Abenteuer-E-Cargo-Bike zum Campieren. Vélo cargo électrique d'aventure pour le camping.

Radgröße / Grandeur des roues:	27.5"
Übersetzung / Vitesses:	1 x 12
Rahmen / Cadre:	Tern Orox, 6061-AL, patented design, EFBE tested and approved
Gabel / Fourche:	Atlas X, butted chromoly steel, EFBE tested and approved
Lenkerstütze / Guidon post:	n/a
Vorbau / Potence:	Level Nine, 45 mm (M), 65 mm (L), Syntace VR-3 certified
Lenker / Guidon:	Level Nine, AL-7050, 800 mm, riser, eMTB approved
Sattel / Selle:	Ergon SM, E-Mountain Sport, CrMo Rail
Sattelstütze / Tige de selle:	Syntace P6 AL7050, 34.9 mm, Syntace VR-3 SP-approved
Bremsen / Friens:	Magura MT5, 4-piston hydraulic disc, 203 mm rotors
Bremshebel / poignée des freins:	Magura MT5, hydraulic
Vorderrad / Roue avant:	Tern Atlas X, ultra-heavy duty cargo construction
Hinterrad / Roue arrière:	Tern Atlas X, ultra-heavy duty cargo construction
Reifen / Pneus:	Schwalbe Johnny Watts 29" x 2.6"
Schalthebel / Commandes:	Shimano Deore, 1 x 12 spd
Wechsel / Derailleur	Shimano Deore XT Shadow+
Kurbelgarnitur / Pédalier:	Tern Orox custom
Kassette / Cassette:	Shimano 10-51T, 12 spd
Pedalen / Pédales	MTB, non-slip
Kettenschutz / garde de chaîne:	Custom Bash Guard
Ständer / Béquille:	Atlas Kickstand XL, Cargo ready
Scheinwerfer / Phares:	Ignis Headlight, Ultra wide 700 lumens, Hi/Lo Beam
Rücklicht / feu arrière	LED w/ G-Sensed Brake Light
Gepäckträger / Porte-baggage	Atlas X, 100 kg capacity
Motor / Moteur	Bosch Performance CX, max speed 25 km/h
Akku / Accu	800 Wh, Bosch Dual Battery pack ready
Reichweite / Autonomie	800 Wh: 93 - 161 km; 1600 Wh: 185 - 322 km
Bedienungseinheit / ordinateur de bord	Bosch Kiox 300 w/ LED remote, electronic bike lock
Gewicht / Poids:	37.1 kg (size M)



OROX ACCESSOIRES

Trail Rack

134.90

Trail Rack, vorderer Gepäckträger

Wenn Sie jemals zusätzlichen Laderaum für Ihren Bikepacking-Trip benötigen, ist das genau das Richtige. Der Trail Rack hat eine obere Plattform für Vielseitigkeit und Seitenschienen für Packtaschen, was ihn für Outdoor-Abenteuer unentbehrlich macht. Durch die Möglichkeit, die Packtaschen niedrig am Boden zu halten, bleibt Ihr Fahrrad auch bei schwerem Gepäck im Gleichgewicht. Sie können sicher sein, dass die Geometrie der Orox-Gabel für die Stabilität eines voll beladenen Trail-Racks optimiert ist.

Trail Rack, Porte bagage avant

Si vous avez besoin d'un espace de chargement supplémentaire pour vos randonnées à vélo, voici ce qu'il vous faut. Le Trail Rack dispose d'une plate-forme supérieure pour la polyvalence et de rails latéraux pour les sacoches, ce qui le rend incontournable pour les aventures en plein air. Sa capacité à maintenir les sacoches au ras du sol permet à votre vélo de rester équilibré, même lorsque vous transportez des objets plus lourds. Soyez assuré que la géométrie de la fourche Orox est optimisée pour la stabilité avec un Trail Rack entièrement chargé.



Stow Decks

129.90

Stow Decks Breite Abstützung für Gepäck und Passagiere

Verriegeln Sie die Stow Decks in verschiedenen Winkeln, um halbvolle Gepäcktaschen zu stützen und an Ort und Stelle zu halten, oder öffnen Sie sie vollständig, damit Ihr Mitreisender seine Füße bequem ausruhen kann, während Sie die Hügel hinauf- und hinunterfahren. Wenn Sie aber eher allein unterwegs sind, können Sie die Seitendecks nutzen, um einen Klappstuhl, einen Campinggrill und eine Kühlbox mit Knabbereien für Ihren ruhigen Rückzugsort im Freien zu transportieren.

Stow Decks Large support pour les bagages et les passagers

Verrouillez les Stow Decks à différents angles pour soutenir et maintenir en place des sacoches à moitié pleines, ou ouvrez-les complètement pour que votre coaventurier puisse reposer confortablement ses pieds pendant que vous pédalez dans les montées et les descentes. Mais si vous êtes plutôt un voyageur solitaire, pourquoi ne pas utiliser les ponts latéraux pour vous aider à transporter une chaise pliante, un grill de camping et une glacière remplie de friandises pour votre retraite tranquille en plein air?



Sidekick Wheel Guard XL

67.90

Sidekick Wheel Guard XL Schutz für Beine und Bekleidung

Der Sidekick Wheel Guard XL ist ein Paar Netz-Radschützer, die die Füße und Beine der Passagiere am hinteren Teil des Orox Adventure Cargo Bikes schützen. Die Radschützer sind für Jung und Alt gleichermaßen geeignet. Sie sind für Kinder in einem Kindersitz ohne integrierte Fußstützen oder bei Verwendung von anderem Beifahrerzubehör erforderlich.

Sidekick Wheel Guard XL Protection pour des jambes et vêtements

Le Sidekick Wheel Guard XL est une paire de protections de roues en maille qui protègent les pieds et les jambes des passagers à l'arrière du vélo cargo d'aventure Orox. Les protections de roues sont destinées aux jeunes et aux moins jeunes, mais elles sont nécessaires pour les enfants assis dans un siège enfant sans panneaux de repose-pieds intégrés, ou lors de l'utilisation de tout autre accessoire pour passer.



Cargo Hold 72 Panniers

299.90

Cargo Hold 72 Panniers

Mit den wasserdichten Cargo Hold 72 Packtaschen haben Sie immer genug Platz und einen Grund, bei jedem Wetter loszuziehen. Sie bieten Platz für eine mehrtägige Fahrradtour oder Lebensmittel und helfen Ihnen, das Wesentliche für Outdoor-Aktivitäten und den Alltag zu transportieren. Diese Fahrradtaschen wurden für die vier Jahreszeiten und verschiedene Gepäckgrößen entwickelt und sind zuverlässige Begleiter für das ganze Jahr über bei Abenteuern und Besorgungen.

Cargo Hold 72 Panniers

Avec les sacoches imperméables Cargo Hold 72, il y a toujours de la place et une raison de s'aventurer par tous les temps. Elles peuvent contenir plusieurs jours de matériel de cyclotourisme ou de provisions, ce qui vous permet de transporter l'essentiel pour vos activités de plein air et vos activités quotidiennes. Conçues pour affronter les quatre saisons et les différentes tailles de chargement, ces sacoches pour vélo sont des compagnons fiables pour les aventures et les courses tout au long de l'année.



OROX ACCESSOIRES

Atlas Wheelset 29"

Die neuen Orox sind für 29" und 27.5" Laufräder ausgelegt.

Mit diesen Atlas Laufradsets können das Einsatzgebiet Ihres Orox erweitern. Je nach dem ob Ihr Orox mit 29" oder mit 27.5" Rädern kommt, können Sie mit den Atlas Laufrädern Ihr Orox umrüsten, um die Vorrechte von 27.5" Reifen im groben Gelände oder die 29" Reifen mehrheitlich auf der Strasse nutzen.

Les nouveaux Orox sont conçus pour des roues de 29" et 27,5".

Ces set de roues Atlas peuvent élargir le domaine d'utilisation de votre Orox. Selon que votre Orox est livré avec des roues de 29" ou de 27.5", vous pouvez utiliser les roues Atlas pour modifier votre Orox et profiter des avantages des pneus de 27.5" sur les terrains accidentés ou des pneus de 29" pour la plupart des trajets sur route.



Vorderrad
Roue Avant

169.90



Hinterrad
Roue Arrière

249.90

Atlas Wheelset 27.5"



Vorderrad
Roue Avant

279.90



Hinterrad
Roue Arrière

349.90

Schutzblech-Set

Passende Schutzbleche für Ihre neuen Laufradsätze, damit Sie bei jeder Witterung sauber bleiben

Des garde-boue adaptés à vos nouveaux jeux de roues, pour rester propre par tous les temps



29" Schutzblech-Set
Paire de garde de boue 29"

67.90



27.5" Schutzblech-Set
Paire de garde de boue X27.5"

67.90

GSD R14

Farbe/Couleur: Gloss Forge Grey

8999.00



Das GSD R14 lässt kaum noch Wünsche offen.

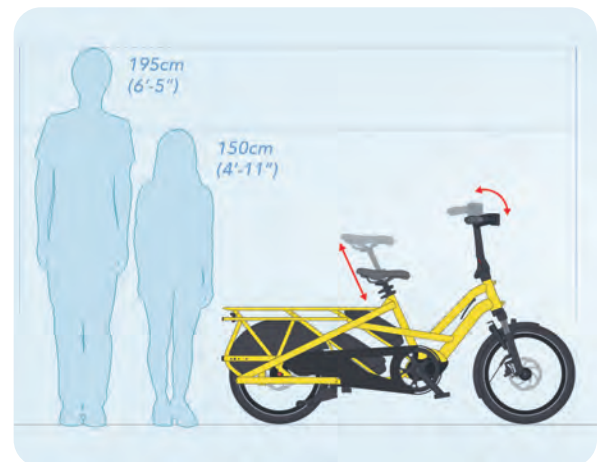
Rohloff E14 Getriebe mit elektronischer Gangschaltung, Gates Riemen, Bosch Cargoline Motor, 2 Batterien, je 500Wh, gefederte Sattelstütze, Lichtstarker IGUS Scheinwerfer, Bremslicht uvm. Mehr geht nicht!

Le GSD R14 ne laisse rien à désirer.

Moyeu d'engrenage Rohloff E14 avec changement de vitesse électronique, courroie Gates, moteur Bosch Cargoline, 2 batteries de 500Wh chacune, tige de selle à suspension, phares IGUS puissants, feu stop et bien plus encore. Plus n'est pas possible!

**Immer noch klein und sogar noch nützlicher.
Énormément utile, étonnamment petit.**

Radgröße / Grandeur des roues:	20"
Übersetzung / Vitesses:	1 x 14
Rahmen / Cadre:	Tern GSD, 6061-AL, patented MultiTruss design, EFBE Tri-Test approved: 200 kg
Gabel / Fourche:	Suntour custom for Tern, 1.5" tapered Chromoly steerer, 32 mm stanchions, Thru-axle, 70 mm travel, EFBE approved: 200 kg
Lenkerstütze / Guidon post:	Tern Physis 3D, 3D forged, 5 patented technologies, 12Å°, 290 mm
Vorbau / Potence:	Tern Andros, adjustable, forged construction, patented technology
Lenker / Guidon:	Tern Sweep, 6061-AL, Tern Andros adapted
Sattel / Selle:	Tern GSD by Velo, with rear handle
Sattelstütze / Tige de selle:	Cane Creek Thudbuster G4, Tern Telescope, 34.9/30.9 mm
Bremsen / Friens:	Magura MT5, 4-piston hydraulic disc, 180 mm rotor, Sport pads
Bremshebel / Poignée des freins:	Magura MT5 e-stop, hydraulic, with brake sensor
Vorderrad / Roue avant:	Tern Atlas, heavy duty cargo wheel
Hinterrad / Roue arrière:	Tern Atlas, heavy duty cargo wheel
Vordere Nabe / Moyeu avant:	Tern Atlas, Boost Thru-Axle, Cargo-optimized design, sealed cartridge bearing
Hintere Nabe / Moyeu arrière:	Rohloff E14, 526% range, Boost
Reifen / Pneus:	F: Schwalbe Big Ben Plus, 55-406, Green Guard puncture protection, Reflex R: Tern x Schwalbe Super Moto-X, 62-406, Green Guard puncture protection, Reflex*
Schalthebel / Commandes:	Rohloff E14, e-shift 14 spd
Wechsel / derailleur arrière:	n/a
Kurbelgarnitur / Pédalier:	Tern GSD custom, Gates CDX CNC machined beltring
Kassette / Cassette:	Gates CDX, precision CNC machined cog
Pedalen / Pédales	Urban with non-slip surface, sealed bearings
Kettenschutz / garde de chaîne:	Tern Custom, full chain cover
Ständer / Béquille:	Atlas Lockstand, w/ remote unlock, patented technology
Scheinwerfer / Phares:	Ignis Headlight, Ultra wide 700 lumens, Hi/Lo Beam
Rücklicht / feu arrière	RearStop Brake Light, Always on brake light
Gepäckträger / Porte-baggage	Frame integrated, heavy duty design
Schloss / Cadena:	ABUS, keyed-alike with Bosch battery
Motor / Moteur	Bosch Cargo Line, 400% Assist, 85 Nm Torque, max speed 25 kph
Akku / Accu	Bosch Dual Battery system, 1000 Wh
Reichweite / Autonomie	1000 Wh: 102-206 km
Bedienungseinheit / ordinateur de bord	Bosch Intuvia, Rohloff integrated shifting w/ auto downshift
Gewicht / Poids:	37.26 kg



GSD

GSD S00 500Wh

6499.00



Gloss School Bus Yellow



Gloss Rhino Grey



Dark Sage

Die letzte Meile in Ehren, manche Fahrten sind aber schlicht deutlich länger und mit Stop'n'Go Phasen gesegnet. Hier ist eine Nabenschaltung die bessere Wahl, da auch im Stand zurückgeschaltet werden kann. Mit der neuen ENVIOLo Getriebe nabe funktioniert das hier sogar stufenlos. Maximaler Komfort also für ein Lastenrad der Extra-Klasse.

Certain sorties sont simplement plus longues et remplies de phases stop-and-go. Ici a moyeux a vitesse est le meilleur choix, car il peut-être utilisé. C'est un confort maximale pour un vélo cargo supérieur.

Der Lastenesel mit E-Power. Le transporteur avec E-Power.

Radgröße / Grandeur des roues:	20"
Übersetzung / Vitesses:	Continuously Variable 380%
Rahmen / Cadre:	Tern GSD, 6061-AL, patented MultiTruss design, EFBE Tri-Test approved: 200 kg
Gabel / Fourche:	Suntour custom for Tern, 1.5" tapered Chromoly steerer, 32 mm stanchions, Thru-axle, 70 mm travel, EFBE approved: 200 kg
Lenkerstütze / Guidon post:	Tern Physis 3D, 3D forged, 5 patented technologies, 12Å°, 290 mm
Vorbau / Potence:	Tern Andros, adjustable, forged construction, patented technology
Lenker / Guidon:	Tern Sweep, 6061-AL, Tern Andros adapted
Sattel / Selle:	Tern GSD by Velo, with rear handle
Sattelstütze / Tige de selle:	Tern Telescope, 34.9/30.9 mm, 2014-AL
Bremsen / Friens:	Magura MT5, 4-piston hydraulic disc, 180 mm rotor, Sport pads
Bremshebel / poignée des freins:	Magura MT5 e-stop, hydraulic, with brake sensor
Vorderrad / Roue avant:	Tern Atlas, heavy duty cargo wheel
Hinterrad / Roue arrière:	Tern Atlas, heavy duty cargo wheel
Vordere Nabe / Moyeu avant:	Tern Atlas, Boost Thru-Axle, Cargo-optimized design, sealed cartridge bearing
Hintere Nabe / Moyeu arrière:	Enviolo SP, 380% continuously variable range, Boost
Reifen / Pneus:	F: Schwalbe Big Ben Plus, 55-406, Green Guard puncture protection, Reflex R: Tern x Schwalbe Super Moto-X, 62-406, Green Guard puncture protection, Reflex*
Schalthebel / Commandes:	Enviolo, Twist
Wechsel / derailleur arrière:	n/a
Kurbelgarnitur / Pédalier:	Tern GSD custom, Gates CDX CNC machined beltring
Kassette / Cassette:	Gates CDX, precision CNC machined cog
Pedalen / Pédales:	Urban with non-slip surface, sealed bearings
Kettenschutz / garde de chaîne:	Tern Custom, full chain cover
Ständer / Béquille:	Atlas Lockstand, w/ remote unlock, patented technology
Scheinwerfer / Phares:	Tern Valo Direct, 190 lumens
Rücklicht / feu arrière:	RearStop Brake Light, Always on brake light
Gepäckträger / Porte-baggage:	Frame integrated, heavy duty design
Schloss / Cadena:	ABUS, keyed-alike with Bosch battery
Motor / Moteur:	Bosch Cargo Line, 400% Assist, 85 Nm Torque, max speed 25 kph
Akku / Accu:	Bosch Dual Battery system, 500 Wh
Reichweite / Autonomie:	500 Wh: 50-101 km
Bedienungseinheit / ordinateur de bord:	Bosch Purion
Gewicht / Poids:	34.98 kg





Gloss School Bus Yellow



Gloss Rhino Grey



Dark Sage

Die letzte Meile in Ehren, manche Fahrten sind aber schlicht deutlich länger und mit Stop'n'Go Phasen gesegnet. Hier ist eine Nabenschaltung die bessere Wahl, da auch im Stand zurückgeschaltet werden kann. Mit der neuen ENVILOLO Getriebenabe funktioniert das hier sogar stufenlos. Maximaler Komfort also für ein Lastenrad der Extra-Klasse.

Certain sorties sont simplement plus longues et remplies de phases stop-and-go. Ici a moyeu a vitesse est le meilleur choix, car il peut-être utilisé. C'est un confort maximale pour un vélo cargo supérieur.

Der Lastenesel mit E-Power. Le transporteur avec E-Power.

Radgröße / Grandeur des roues:	20"
Übersetzung / Vitesses:	Continuously Variable 380%
Rahmen / Cadre:	Tern GSD, 6061-AL, patented MultiTruss design, EFBE Tri-Test approved: 200 kg
Gabel / Fourche:	Suntour custom for Tern, 1.5" tapered Chromoly steerer, 32 mm stanchions, Thru-axle, 70 mm travel, EFBE approved: 200 kg
Lenkerstütze / Guidon post:	Tern Physis 3D, 3D forged, 5 patented technologies, 12Å°, 290 mm
Vorbau / Potence:	Tern Andros, adjustable, forged construction, patented technology
Lenker / Guidon:	Tern Sweep, 6061-AL, Tern Andros adapted
Sattel / Selle:	Tern GSD by Velo, with rear handle
Sattelstütze / Tige de selle:	Tern Telescope, 34.9/30.9 mm, 2014-AL
Bremsen / Friers:	Magura MT5, 4-piston hydraulic disc, 180 mm rotor, Sport pads
Bremshebel / poignée des freins:	Magura MT5 e-stop, hydraulic, with brake sensor
Vorderrad / Roue avant:	Tern Atlas, heavy duty cargo wheel
Hinterrad / Roue arrière:	Tern Atlas, heavy duty cargo wheel
Vordere Nabe / Moyeu avant:	Tern Atlas, Boost Thru-Axle, Cargo-optimized design, sealed cartridge bearing
Hintere Nabe / Moyeu arrière:	Enviolo SP, 380% continuously variable range, Boost
Reifen / Pneus:	F: Schwalbe Big Ben Plus, 55-406, Green Guard puncture protection, Reflex R: Tern x Schwalbe Super Moto-X, 62-406, Green Guard puncture protection, Reflex*
Schalthebel / Commandes:	Enviolo, Twist
Wechsel / derailleur arrière:	n/a
Kurbelgarnitur / Pédalier:	Tern GSD custom, Gates CDX CNC machined beltring
Kassette / Cassette:	Gates CDX, precision CNC machined cog
Pedalen / Pédales:	Urban with non-slip surface, sealed bearings
Kettenschutz / garde de chaîne:	Tern Custom, full chain cover
Ständer / Béquille:	Atlas Lockstand, w/ remote unlock, patented technology
Scheinwerfer / Phares:	Tern Valo Direct, 190 lumens
Rücklicht / feu arrière	RearStop Brake Light, Always on brake light
Gepäckträger / Porte-baggage	Frame integrated, heavy duty design
Schloss / Cadena:	ABUS, keyed-alike with Bosch battery
Motor / Moteur	Bosch Cargo Line, 400% Assist, 85 Nm Torque, max speed 25 kph
Akku / Accu	Bosch Dual Battery system, 1000 Wh
Reichweite / Autonomie	1000 Wh: 102-206 km
Bedienungseinheit / ordinateur de bord	Bosch Purion
Gewicht / Poids:	34.98 kg



GSD

GSD S10 500Wh

5599.00



Gloss Tabasco



Rhino Grey



Gloss Beetle Blue



Gloss School Bus Yellow



Satin Black



Dragon Fruit

Nicht nur für Zustellunternehmen für die „letzte Meile“ erste Wahl. Die eigenständige Rahmenform bietet mit dem integrierten Gepäckträger und dem optionalen Fronträger eine Ladekapazität für bis zu drei Euroboxen, die optional dazugehörigen Taschen bieten bis zu jeweils 52 Liter Stauvolumen zusätzlich. TERN GSD - der smartere Zweitwagen.

Pas seulement pour les entreprises de livraison pour le premier choix "dernier kilomètre". La forme du cadre avec le porte-bagages intégré et le porte-bagages optionnel offre une capacité de chargement pour trois caisses. Les poches optionnelles associées offrent une capacité de stockage maximale de 52 litres. TERN GSD - la deuxième voiture la plus intelligente.

Der Lastenesel mit E-Power. Le transporteur avec E-Power.

Radgröße / Grandeur des roues:	20"
Übersetzung / Vitesses:	1 x 10
Rahmen / Cadre:	Tern GSD, 6061-AL, patented MultiTruss design, EFBE Tri-Test approved: 200 kg
Gabel / Fourche:	Suntour custom for Tern, 1.5" tapered Chromoly steerer, 32 mm stanchions, Thru-axle, 70 mm travel, EFBE approved: 200 kg
Lenkerstütze / Guidon post:	Tern Physis 3D, 3D forged, 5 patented technologies, 12Å°, 290 mm
Vorbau / Potence:	Tern Andros, adjustable, forged construction, patented technology
Lenker / Guidon:	Tern Sweep, 6061-AL, Tern Andros adapted
Sattel / Selle:	Tern GSD by Velo, with rear handle
Sattelstütze / Tige de selle:	Tern Telescope, 34.9/30.9 mm, 2014-AL Opt: Cane Creek Thudbuster G4, Tern Telescope, 34.9/30.9 mm
Bremsen / Friens:	Magura MTS, 4-piston hydraulic disc, 180 mm rotor, Sport pads
Bremshebel / poignée des freins:	Magura MTS e-stop, hydraulic, with brake sensor
Vorderrad / Roue avant:	Tern Atlas, heavy duty cargo wheel
Hinterrad / Roue arrière:	Tern Atlas, heavy duty cargo wheel
Vordere Nabe / Moyeu avant:	Tern Atlas, Boost Thru-Axle, Cargo-optimized design, sealed cartridge bearing
Hintere Nabe / Moyeu arrière:	Tern Atlas, Boost Thru-Axle, Syntace X-12 standard, Cargo-optimized design
Reifen / Pneus:	F: Schwalbe Big Ben Plus, 55-406, Green Guard puncture protection, Reflex R: Tern x Schwalbe Super Moto-X, 62-406, Green Guard puncture protection, Reflex*
Schalthebel / Commandes:	Shimano Deore, 1 x 10 spd
Wechsel / dérailleur arrière:	Shimano Deore Shadow+
Kurbelgarnitur / Pédalier:	Tern GSD custom, forged 6061-AL DH crankarm
Kassette / Cassette:	Shimano 11-36T, 10 spd
Pedalen / Pédales	Urban with non-slip surface, sealed bearings
Kettenschutz / garde de chaîne:	Tern Custom, full chain cover
Ständer / Béquille:	Atlas Lockstand, w/ remote unlock, patented technology
Scheinwerfer / Phares:	Tern Valo Direct, 190 lumens Opt: Ignis Headlight, Ultra wide 700 lumens, Hi/Lo Beam
Rücklicht / feu arrière	RearStop Brake Light, Always on brake light
Gepäckträger / Porte-baggage	Frame integrated, heavy duty design
Schloss / Cadena:	ABUS, keyed-alike with Bosch battery
Motor / Moteur	Bosch Cargo Line, 400% Assist, 85 Nm Torque, max speed 25 kph
Akku / Accu	Bosch Dual Battery system 500 Wh
Reichweite / Autonomie	500 Wh: 50-101 km
Bedienungseinheit / ordinateur de bord	Bosch Purion
Gewicht / Poids:	33.58 kg



GSD

GSD S10 1000Wh

6299.00



Gloss Tabasco



Rhino Grey



Gloss Beetle Blue



Gloss School Bus Yellow



Satin Black



Dargori Fruit

Nicht nur für Zustellunternehmen für die „letzte Meile“ erste Wahl. Die eigenständige Rahmenform bietet mit dem integrierten Gepäckträger und dem optionalen Fronträger eine Ladekapazität für bis zu drei Euroboxen, die optional dazugehörigen Taschen bieten bis zu jeweils 52 Liter Stauvolumen zusätzlich. TERN GSD - der smartere Zweitwagen.

Pas seulement pour les entreprises de livraison pour le premier choix "dernier kilomètre". La forme du cadre avec le porte-bagages intégré et le porte-bagages optionnel offre une capacité de chargement pour trois caisses. Les poches optionnelles associées offrent une capacité de stockage maximale de 52 litres. TERN GSD - la deuxième voiture la plus intelligente.

Der Lastenesel mit E-Power. Le transporteur avec E-Power.

Radgröße / Grandeur des roues:	20"
Übersetzung / Vitesses:	1 x 10
Rahmen / Cadre:	Tern GSD, 6061-AL, patented MultiTruss design, EFBE Tri-Test approved: 200 kg
Gabel / Fourche:	Suntour custom for Tern, 1.5" tapered Chromoly steerer, 32 mm stanchions, Thru-axle, 70 mm travel, EFBE approved: 200 kg
Lenkerstütze / Guidon post:	Tern Physis 3D, 3D forged, 5 patented technologies, 12Å°, 290 mm
Vorbau / Potence:	Tern Andros, adjustable, forged construction, patented technology
Lenker / Guidon:	Tern Sweep, 6061-AL, Tern Andros adapted
Sattel / Selle:	Tern GSD by Velo, with rear handle
Sattelstütze / Tige de selle:	Tern Telescope, 34.9/30.9 mm, 2014-AL Opt: Cane Creek Thudbuster G4, Tern Telescope, 34.9/30.9 mm
Bremsen / Friens:	Magura MT5, 4-piston hydraulic disc, 180 mm rotor, Sport pads
Bremshelbel / poignée des freins:	Magura MT5 e-stop, hydraulic, with brake sensor
Vorderrad / Roue avant:	Tern Atlas, heavy duty cargo wheel
Hinterrad / Roue arrière:	Tern Atlas, heavy duty cargo wheel
Vordere Nabe / Moyeu avant:	Tern Atlas, Boost Thru-Axle, Cargo-optimized design, sealed cartridge bearing
Hintere Nabe / Moyeu arrière:	Tern Atlas, Boost Thru-Axle, Syntace X-12 standard, Cargo-optimized design
Reifen / Pneus:	F: Schwalbe Big Ben Plus, 55-406, Green Guard puncture protection, Reflex R: Tern x Schwalbe Super Moto-X, 62-406, Green Guard puncture protection, Reflex*
Schalthebel / Commandes:	Shimano Deore, 1 x 10 spd
Wechsel / derailleur arrière:	Shimano Deore Shadow+
Kurbelgarnitur / Pédalier:	Tern GSD custom, forged 6061-AL DH crankarm
Kassette / Cassette:	Shimano 11-36T, 10 spd
Pedalen / Pédales:	Urban with non-slip surface, sealed bearings
Kettenschutz / garde de chaîne:	Tern Custom, full chain cover
Ständer / Béquille:	Atlas Lockstand, w/ remote unlock, patented technology
Scheinwerfer / Phares:	Tern Valo Direct, 190 lumens Opt: Ignis Headlight, Ultra wide 700 lumens, Hi/Lo Beam
Rücklicht / feu arrière	RearStop Brake Light, Always on brake light
Gepäckträger / Porte-baggage	Frame integrated, heavy duty design
Schloss / Cadena:	ABUS, keyed-alike with Bosch battery
Motor / Moteur	Bosch Cargo Line, 400% Assist, 85 Nm Torque, max speed 25 kph
Akku / Accu	Bosch Dual Battery system 1000 Wh
Reichweite / Autonomie	1000 Wh: 102-206 km
Bedienungseinheit / ordinateur de bord	Bosch Purion
Gewicht / Poids:	33.58 kg



HSD S00

Farbe/Couleur: Blie Midnight

5699.00



Das neue HSD mit dem Bosch Smart System, dem Performance Motor und der stufenlosen Enviolo Nabenübersetzung fährt sich auf einem anderen Niveau. Dieses intelligente Transportrad lässt sie nie im Stich. Das Bosch Kiox Display gekoppelt mit ihrem Smartphone zeigt ihnen immer die Informationen, die Sie während ihrer Fahrt wünschen.

Le nouveau HSD avec le Bosch Smart System, le moteur Performance et le moyeu à transmission continue Enviolo se conduit à un autre niveau. Ce vélo de transport intelligent ne vous laisse jamais tomber. Le display Bosch Kiox, couplé à votre smartphone, vous donne toujours les informations que vous souhaitez pendant votre trajet.

Smart und effizient transportieren Transporter smart et efficacement

Radgröße / Grandeur des roues:	20"
Übersetzung / Vitesses:	∞
Rahmen / Cadre:	Tern HSD, 6061-AL, patented design, EFBE Tri-Test approved: 180 kg
Gabel / Fourche:	Suntour, Chromoly steerer, 32 mm, Thru-axle, 70 mm travel, EFBE approved: 180 kg
Lenkerstütze / Guidon post:	Tern Physis 3D, 3D forged, 5 patented technologies, 12°, 290 mm
Vorbau / Potence:	Tern Andros, adjustable, forged construction, patented technology
Lenker / Guidon:	Tern Sweep, 6061-AL, Tern Andros adapted
Sattel / Selle:	Tern Upright by Velo
Sattelstütze / Tige de selle:	Cane Creek Thudbuster G4, Tern Telescope, 34.9/30.9 mm
Bremsen / Friens:	Magura MT4, hydraulic disc, 180 / 160mm rotors
Bremshebel / poignée des freins:	Magura MT4 e-stop, hydraulic, with brake light sensor
Vorderrad / Roue avant:	Tern Atlas H, cargo wheel
Hinterrad / Roue arrière:	Tern Atlas H, cargo wheel
Reifen / Pneus:	Schwalbe Big Ben, 55-406, RaceGuard puncture protection, ECE-R75 ebike certification
Schalthebel / Commandes:	Enviolo, Twist
Wechsel / Derailleur	n/a
Kurbelgarnitur / Pédalier:	Tern HSD custom, Gates CDX CNC machined beltring
Kassette / Cassette:	Gates CDX, precision CNC machined cog
Pedalen / Pédales	Urban with non-slip surface, sealed bearings
Kettenschutz / garde de chaîne:	Tern Custom, full chain cover
Ständer / Béquille:	Ursus, rear mount
Scheinwerfer / Phares:	Ignis Headlight, Ultra wide 700 lumens, Hi/Lo Beam
Rücklicht / feu arrière	RearStop Brake Light, Always on
Gepäckträger / Porte-baggage	Atlas H rack, Atlas Rack Mount, 6 point mounting, 80 kg capacity
Schloss / Cadena:	ABUS, keyed-alike with Bosch battery
Motor / Moteur	Bosch Performance, 340% Assist, 75 Nm Torque, max speed 25 kph (EU); max speed 20 mph (US)
Akku / Accu	Bosch PowerPack 545
Reichweite / Autonomie	545 Wh: 51-121 km (32-76 mi)
Bedienungseinheit / ordinateur de bord	Bosch Kiox 300 w/ LED remote, 4 mode selectable, walk assist, connectivity with Bosch eBike Flow app, electronic bike lock
Gewicht / Poids:	30.4 kg



HSD

HSD P5i

4799.00



Seabreeze



Schwarz / noir

Das gute HSD mit Nabenschaltung ist jetzt noch besser. Dank der neuen Shimano 5 Gang Nabenschaltung lässt sich der stärkere Bosch Performance Motor einsetzen. Das neue Bosch Smartsystem und der grosse 545Wh Akku lässt, durch ein intelligentes Energiemanagement die Reichweite verlängern

Le bon HSD avec moyeu à vitesses intégrées est maintenant encore meilleur. Grâce au nouveau moyeu intégré Shimano 5 vitesses, le moteur Bosch Performance plus puissant peut être utilisé. Le nouveau Bosch Smartsystem et la grande batterie de 545Wh permettent de prolonger l'autonomie grâce à une gestion intelligente de l'énergie.

Das werkstattscheue Rad. Le vélo anti-atelier.

Radgrösse / Grandeur des roues:	20"
Übersetzung / Vitesses:	1 x 5
Rahmen / Cadre:	Tern HSD, 6061-AL, patented design, EFBE Tri-Test approved: 180 kg
Gabel / Fourche:	Suntour, Chromoly steerer, 32 mm, Thru-axle, 70 mm travel, EFBE approved: 180 kg
Lenkerstütze / Guidon post:	Tern Physis 3D, 3D forged, 5 patented technologies, 12°, 290 mm
Vorbau / Potence:	Tern Andros, adjustable, forged construction, patented technology
Lenker / Guidon:	Tern Sweep, 6061-AL, Tern Andros adapted
Sattel / Selle:	Tern Upright by Velo
Sattelstütze / Tige de selle:	Tern Telescope, 34.9/30.9 mm, 2014-AL
Bremsen / Friens:	Shimano, hydraulic disc, 180 / 160mm rotors
Bremshebel / poignée des freins:	Shimano, hydraulic disc
Vorderrad / Roue avant:	Tern Atlas H, cargo wheel
Hinterrad / Roue arrière:	Tern Atlas H, cargo wheel
Reifen / Pneus:	Schwalbe Big Apple, 55-406, puncture protection, Reflex
Schalthebel / Commandes:	Shimano Nexus 5
Wechsel / Dérailleur	n/a
Kurbelgarnitur / Pédalier:	Tern HSD custom, Gates CDX CNC machined beltring
Kassette / Cassette:	Gates CDX, precision CNC machined cog
Pedalen / Pédales	Urban with non-slip surface
Kettenschutz / garde de chaîne:	Tern Custom, full chain cover
Ständer / Béquille:	Ursus, rear mount
Scheinwerfer / Phares:	Tern Valo Direct, 190 lumens
Rücklicht / feu arrière	Herrmans H-Trace, for eBike
Gepäckträger / Porte-baggage	Atlas H rack, Atlas Rack Mount, 6 point mounting, 80 kg capacity
Schloss / Cadena:	ABUS, keyed-alike with Bosch battery
Motor / Moteur	Bosch Performance, 340% Assist, 75 Nm Torque, max speed 25 km/h
Akku / Accu	Bosch PowerPack 545
Reichweite / Autonomie	545 Wh: 51-121 km
Bedienungseinheit / ordinateur de bord	Bosch Intuvia 100 w/ LED remote, 4 mode selectable, walk assist
Gewicht / Poids:	28.9 kg



HSD

HSD P10

4499.00



Orange

Dragon fruit

Mit dem wendigen und belastbaren HSD P10 und der hohen Ladekapazität kann man sehr viel verschiedene Lasten, wie Kind, Hund oder Wochenendeinkäufe fast überall hinbringen. Die 10 Gang Wechselschaltung kann unter Belastung geschaltet werden, sodass Sie vollbeladenen Steigungen mühelos bewältigen können.

Avec le HSD P10, manœuvrable et résistant, et sa grande capacité de chargement, il est possible de transporter des charges très variées, comme un enfant, un chien ou des courses de week-end, presque partout. Le changement de vitesse à 10 rapports peut être effectué sous charge, ce qui permet de gravir les côtes sans effort, même à pleine charge.

Kompakt und belastbar Compact et résistant

Radgröße / Grandeur des roues:	20"
Übersetzung / Vitesses:	1 x 10
Rahmen / Cadre:	Tern HSD, 6061-AL, patented design, EFBE Tri-Test approved: 180 kg
Gabel / Fourche:	Suntour, Chromoly steerer, 32 mm, Thru-axle, 70 mm travel, EFBE approved: 180 kg
Lenkerstütze / Guidon post:	Tern Physis 3D, 3D forged, 5 patented technologies, 12°, 290 mm
Vorbau / Potence:	Tern Andros, adjustable, forged construction, patented technology
Lenker / Guidon:	Tern Sweep, 6061-AL, Tern Andros adapted
Sattel / Selle:	Tern Upright by Velo
Sattelstütze / Tige de selle:	Tern Telescope, 34.9/30.9 mm, 2014-AL
Bremsen / Friens:	Shimano, hydraulic disc, 180 / 160mm rotors
Bremshebel / poignée des freins:	Shimano, hydraulic disc
Vorderrad / Roue avant:	Tern Atlas H, cargo wheel
Hinterrad / Roue arrière:	Tern Atlas H, cargo wheel
Reifen / Pneus:	Schwalbe Big Apple, 55-406, puncture protection, Reflex
Schalthebel / Commandes:	Shimano Deore, 1 x 10 spd, trigger
Wechsel / Derailleur:	Shimano Deore Shadow+
Kurbelgarnitur / Pédalier:	Tern HSD custom
Kassette / Cassette:	Shimano 11-36T, 10 spd
Pedalen / Pédales:	Urban with non-slip surface
Kettenschutz / garde de chaîne:	Tern Custom, full chain cover
Ständer / Béquille:	Ursus, rear mount
Scheinwerfer / Phares:	Tern Valo Direct, 190 lumens
Rücklicht / feu arrière:	Herrmans H-Trace, for eBike
Gepäckträger / Porte-baggage:	Atlas H rack, Atlas Rack Mount, 6 point mounting, 80 kg capacity
Schloss / Cadena:	ABUS, keyed-alike with Bosch battery
Motor / Moteur:	Bosch Performance, 340% Assist, 75 Nm Torque, max speed 25 km/h
Akku / Accu:	Bosch PowerPack 545
Reichweite / Autonomie:	545 Wh: 51-121 km
Bedienungseinheit / ordinateur de bord:	Bosch Intuvia 100 w/ LED remote, 4 mode selectable, walk assist
Gewicht / Poids:	28.6 kg



HSD S+

Farbe/Couleur: shake polish

5999.00



Das HSD S+ bietet den Bedienungskomfort von modernen Autos. Nur aufsitzen, einschalten, Stufe wählen und losfahren. Kein manuelles Schalten ist erforderlich, wenn man das nicht will. Die Enviolo AUTOMATIq-Nabe passt die Übersetzung ihrer bevorzugten Trittfrequenz an. So bleibt der Blick auf die schönen Dinge der Ausfahrt und nicht auf die Schaltanzeige.

Le HSD S+ offre la facilité d'utilisation des voitures modernes. Il suffit de s'asseoir, d'allumer, et sélectionner la marche et de partir. Aucun changement de vitesse manuel n'est nécessaire si vous ne le souhaitez pas. Le moyeu Enviolo AUTOMATIq ajuste le rapport de transmission à la cadence de votre choix.

Ainsi, vous pouvez garder un œil sur les belles choses sur la sortie et ne pas sur l'indicateur de vitesse.

Automatisch gut. Automatiquement performant.

Radgröße / Grandeur des roues:	20"
Übersetzung / Vitesses:	∞ / spd automatique
Rahmen / Cadre:	Tern HSD, 6061-AL, patented design, Tern sliding dropouts, EFBE Tri-Test approved: 170 kg
Gabel / Fourche:	Suntour custom for Tern, 1.5" tapered Chromoly steerer, 32mm stanchions, Thru-axle, EFBE tested for 170 kg
Lenkerstütze / Guidon post:	Tern Physis 3D (G2), 3D forged, 5 patented technologies, 12", 290 mm
Vorbau / Potence:	Tern Andros (G2), adjustable, forged construction, patented technology
Lenker / Guidon:	Tern Sweep, 6061-AL, Tern Andros adapted
Sattel / Selle:	Tern HSD
Sattelstütze / Tige de selle:	Cane Creek Thudbuster ST, Tern Telescope, 34.9/30.9 mm
Bremsen / Friens:	Magura MT4, hydraulic disc, 180/160 mm rotor
Bremshebel / poignée des freins:	Magura, hydraulic
Vorderrad / Roue avant:	Tern Atlas H, cargo wheel
Hinterrad / Roue arrière:	Tern Atlas H, cargo wheel
Vordere Nabe / Moyeu avant:	Novatec, Thru-axle, sealed bearings
Hintere Nabe / Moyeu arrière:	Enviolo SP, 380% continuously variable range
Reifen / Pneus:	Schwalbe Big Ben, 55-406, RaceGuard puncture protection, ECE-R75 ebike certification
Schalthebel / Commandes:	Enviolo e3.0 Automatic, Wireless, Bluetooth
Wechsel / derailleur arrière:	n/a
Kurbelgarnitur / Pédalier:	Tern HSD custom, Gates CDX CNC machined beltring
Kassette / Cassette:	Gates CDX, precision CNC machined cog
Pedalen / Pédales:	Urban with non-slip surface, sealed bearings
Kettenschutz / garde de chaîne:	Gates integrated
Ständer / Béquille:	Ursus, rear mount
Scheinwerfer / Phares:	Tern Valo 2.1, 45 lux/190 lumens
Rücklicht / feu arrière:	Herrmans H-Trace, for eBike
Gepäckträger / Porte-baggage:	Atlas H rack, Atlas rack interface at dropout, 6 point mounting
Schloss / Cadena:	ABUS 5650L, keyed-alike with Bosch battery
Motor / Moteur:	Bosch Performance (Gen3), max speed 25 km/h
Akku / Accu:	Bosch PowerPack 500wh
Bedienungseinheit / ordinateur de bord:	Bosch Intuvia, 4 mode selectable, walk assist, Enviolo integrated auto/manual shifting
Reichweite / Autonomie:	51-118 km
Gewicht / Poids:	26.7 kg



HSD

HSD S8i

4599.00



matte black



tundra

Das perfekte Rad für den Alltag. Dank der 8 Gang-Nabenschaltung und dem Gates Riemenantrieb ist der Verschleiss und der Wartungsaufwand sehr gering, sodass mehr Zeit fürs Wesentliche bleibt, das Geniessen der Ausfahrt!

Le vélo parfait pour un usage quotidien. Grâce aux moyeux à 8 vitesses et à l'entraînement par courroie Gates, l'usure et l'entretien sont très faibles, ce qui laisse plus de temps pour l'essentiel et le plaisir de la conduite !

Das werkstattsscheue Rad. Le vélo anti-atelier.

Radgröße / Grandeur des roues:	20"
Übersetzung / Vitesses:	1 x 8
Rahmen / Cadre:	Tern HSD, 6061-AL, patented design, Tern sliding dropouts, EFBE Tri-Test approved: 170 kg
Gabel / Fourche:	Suntour custom for Tern, 1.5" tapered Chromoly steerer, 32mm stanchions, Thru-axle, EFBE tested for 170 kg
Lenkerstütze / Guidon post:	Tern Physis 3D (G2), 3D forged, 5 patented technologies, 12°, 290 mm
Vorbau / Potence:	Tern Andros (G2), adjustable, forged construction, patented technology
Lenker / Guidon:	Tern Sweep, 6061-AL, Tern Andros adapted
Sattel / Selle:	Tern HSD
Sattelstütze / Tige de selle:	Tern Telescope, 34.9/30.9 mm, 2014-AL
Bremsen / Friens:	Magura MT4, hydraulic disc, 180/160 mm rotor
Bremshelbel / poignée des freins:	Magura, hydraulic
Vorderrad / Roue avant:	Tern Atlas H, cargo wheel
Hinterrad / Roue arrière:	Tern Atlas H, cargo wheel
Vordere Nabe / Moyeu avant:	Novatec, Thru-axle, sealed bearings
Hintere Nabe / Moyeu arrière:	Shimano Nexus 8
Reifen / Pneus:	Schwalbe Big Ben, 55-406, RaceGuard puncture protection, ECE-R75 ebike certification
Schalthebel / Commandes:	Shimano Nexus 8
Wechsel / derailleur arrière:	n/a
Kurbelgarnitur / Pédalier:	Tern HSD custom, Gates CDX CNC machined beltring
Kassette / Cassette:	Gates CDX, precision CNC machined cog
Pedalen / Pédales:	Urban with non-slip surface
Kettenschutz / garde de chaîne:	Gates integrated
Ständer / Béquille:	Ursus, rear mount
Scheinwerfer / Phares:	Tern Valo 2.1, 45 lux/190 lumens
Rücklicht / feu arrière:	Herrmans H-Trace, for eBike
Gepäckträger / Porte-baggage:	Atlas H rack, Atlas rack interface at dropout, 6 point mounting
Schloss / Cadena:	ABUS 5650L, keyed-alike with Bosch battery
Motor / Moteur:	Bosch Active Line plus max 25km/h speed
Akku / Accu:	Bosch PowerPack 500
Bedienungseinheit / ordinateur de bord:	Bosch Purion, 4 mode selectable, walk assist
Reichweite / Autonomie	42 -110 km
Gewicht / Poids:	25.4 kg



HSD ACCESSOIRES

HSD™ Cache Box

43.90



Rahmentasche für HSD
Sacoche de cadre pour HSD

Sidekick™ Footrest

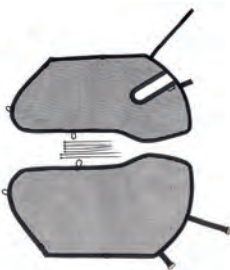
42.90



Fussstützen HSD
Repose-pieds pour HSD

Sidekick™ Wheel Guard

29.90



Kleiderschutz für HSD
Protection des Vêtements pour HSD



Zubehör speziell für das HSD
Accessoires spécifique pour le HSD

NBD

NBD S5i

4799.00



Gloss Metallic Silver Blue



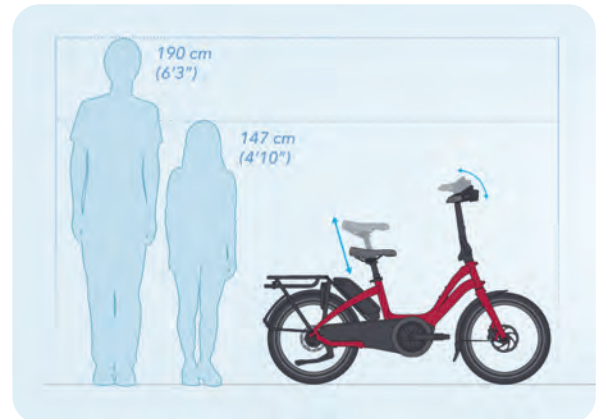
Gloss Metallic Dark Bronze

Klein in der Grösse, aber gross im Lächeln, ist das NBD ein einfach zu fahrendes E-Bike mit extrem niedrigem Durchsteig, das bequem und einladend ist - genau wie Ihr Wunschrad sein sollte. Egal, ob Sie ein erfahrener Fahrer sind oder gerade über Ihr erstes E-Bike nachdenken, und egal, ob Sie schnell einkaufen gehen oder sich mit Ihrem Kind auf ein neues Abenteuer begeben, das NBD wird Ihnen ein Lächeln ins Gesicht zaubern.

Petit par la taille, mais grand par le sourire, le NBD est un vélo électrique facile à conduire, avec un passage extrêmement bas, confortable et accueillant - exactement comme le vélo de vos rêves devrait être. Que vous soyez un cycliste expérimenté ou en train de réfléchir à votre premier vélo électrique, et que vous fassiez des courses rapides ou que vous partiez à l'aventure avec votre enfant, le NBD vous donnera le sourire.

Einfach für Jederman. Facile pour tout le monde.

Radgrösse / Grandeur des roues:	20"
Übersetzung / Vitesses:	1 x 5
Rahmen / Cadre:	Tern NBD, 6061-AL, Patented design, EFBE Tri-Test approved: 140 kg
Gabel / Fourche:	Tern Tarsus, 6061-AL, hydroformed, EFBE approved: 140 kg
Lenkerstütze / Guidon post:	Tern Physis 3D, 3D forged, 5 patented technologies, 12°, 350 mm
Vorbau / Potence:	Tern Andros, adjustable, forged construction, patented technology
Lenker / Guidon:	Tern Sweep, 6061-AL, Tern Andros adapted
Sattel / Selle:	Tern Upright by Velo
Sattelstütze / Tige de selle:	Tern RideEasy Suspension, 34.9 mm, Air cartridge, Preload adjustable
Bremsen / Friens:	Magura MT4, hydraulic disc
Bremshebel / poignée des freins:	Magura MT4, hydraulic disc
Vordere Nabe / Moyeu avant:	Disc, aluminum
Hintere Nabe / Moyeu arrière:	Shimano Nexus 5
Reifen / Pneus:	Schwalbe Big Apple, Performance Line, 55-406, puncture protection, Reflex
Schalthebel / Commandes:	Shimano Nexus, 5 spd
Kurbelgarnitur / Pédalier:	Tern NBD custom, Gates CDX CNC machined beltring
Kassette / Cassette:	Gates CDX, precision CNC machined cog
Pedalen / Pédales	MKS Platform, Tern custom design
Kettenschutz / garde de chaîne:	Tern Custom, full chain cover
Ständer / Béquille:	URSUS, rear mount
Scheinwerfer / Phares:	Tern Valo Direct, 190 lumens
Rücklicht / feu arrière	Herrmans
Gepäckträger / Porte-baggage	Gaia Rack, 27 kg capacity, Vertical Parking
Schloss / Cadena:	ABUS, keyed-alike with Bosch battery
Motor / Moteur	Bosch Performance, 300% Assist, 65 Nm Torque, max speed 25 km/h
Akku / Accu	Bosch PowerPack 500
Reichweite / Autonomie	51-118 km
Bedienungseinheit / ordinateur de bord	Bosch Intuvia, 4 mode selectable, walk assist
Gewicht / Poids:	23.4 kg



NBD

NBD P8i

Farbe/Couleur: Gloss Metallic Blue

3999.00



Red

Klein in der Grösse, aber gross im Lächeln, ist das NBD ein einfach zu fahrendes E-Bike mit extrem niedrigem Durchsteig, das bequem und einladend ist - genau wie Ihr Wunschrad sein sollte. Egal, ob Sie ein erfahrener Fahrer sind oder gerade über Ihr erstes E-Bike nachdenken, und egal, ob Sie schnell einkaufen gehen oder sich mit Ihrem Kind auf ein neues Abenteuer begeben, das NBD wird Ihnen ein Lächeln ins Gesicht zaubern.

Petit par la taille, mais grand par le sourire, le NBD est un vélo électrique facile à conduire, avec un passage extrêmement bas, confortable et accueillant - exactement comme le vélo de vos rêves devrait être. Que vous soyez un cycliste expérimenté ou en train de réfléchir à votre premier vélo électrique, et que vous fassiez des courses rapides ou que vous partiez à l'aventure avec votre enfant, le NBD vous donnera le sourire.

Einfach für Jederman. Facile pour tout le monde.

Radgrösse / Grandeur des roues:	20"
Übersetzung / Vitesses:	1 x 8
Rahmen / Cadre:	Tern NBD, 6061-AL, Patented design, EFBE Tri-Test approved: 140 kg
Gabel / Fourche:	Tern Tarsus, 6061-AL, hydroformed, EFBE approved: 140 kg
Lenkerstütze / Guidon post:	Tern Physis 3D, 3D forged, 5 patented technologies, 12°, 350 mm
Vorbau / Potence:	Tern Andros, adjustable, forged construction, patented technology
Lenker / Guidon:	Tern Sweep, 6061-AL, Tern Andros adapted
Sattel / Selle:	Tern Upright by Velo
Sattelstütze / Tige de selle:	Tern RideEasy Suspension, 34.9 mm
Bremsen / Friens:	Hydraulic disc
Bremshebel / poignée des freins:	Hydraulic disc
Vordere Nabe / Moyeu avant:	Disc, aluminum
Hintere Nabe / Moyeu arrière:	Shimano Nexus 8
Reifen / Pneus:	Schwalbe Big Apple, Performance Line, 55-406, puncture protection, Reflex
Schalthebel / Commandes:	Shimano Nexus, 8 spd
Kurbelgarnitur / Pédalier:	Tern NBD custom, forged 6061-AL crankarm
Kassette / Cassette:	16T
Pedalen / Pédales	MKS Platform, Tern custom design
Kettenschutz / garde de chaîne:	Tern Custom, full chain cover
Ständer / Béquille:	URSUS, rear mount
Scheinwerfer / Phares:	Tern Valo Direct, 190 lumens
Rücklicht / feu arrière	Herrmans
Gepäckträger / Porte-baggage	Gaia Rack, 27 kg capacity, Vertical Parking
Schloss / Cadena:	ABUS, keyed-alike with Bosch battery
Motor / Moteur	Bosch Active Line Plus, 270% Assist, 50 Nm Torque, max speed 25 km/h
Akku / Accu	Bosch PowerPack 500
Reichweite / Autonomie	51-118 km
Bedienungseinheit / ordinateur de bord	Bosch Intuvia, 4 mode selectable, walk assist
Gewicht / Poids:	23.7 kg



QuickHaul

QuickHaul P9

3199.00



Gloss Blue Grey



Gloss Tabasco

Das Quick Haul ist ein kompaktes E-Bike, das für Langlebigkeit gebaut wurde und für den den Alltag zu meistern bereit ist. Stellen Sie sich das Quick Haul als das Multitool unter den E-Bikes vor: Es ist klein und unauffällig genug, um Sie täglich zu begleiten, und ist dennoch in der Lage, grosse Aufgaben mit Finesse zu erledigen.

Le Quick Haul est un vélo électrique compact, construit pour durer et prêt à affronter le quotidien. Imaginez le Quick Haul comme l'outil polyvalent parmi les vélos électriques : Il est suffisamment petit et discret pour vous accompagner au quotidien, tout en étant capable d'accomplir de grandes tâches avec finesse.

Einfach Leistungsfähig. Tout Simplement Capable.

Radgrösse / Grandeur des roues:	20"
Übersetzung / Vitesses:	1 x 9
Rahmen / Cadre:	Tern Quick Haul, Patented Design, 6061-AL, EFBE Tri-Test approved: 150 kg
Gabel / Fourche:	Cargo, steel, EFBE approved: 150 kg
Vorbau / Potence:	Speedlifter, 150 mm extension, 3D Forged stem, 31.8
Lenker / Guidon:	Low riser, 31.8, 6061-AL
Sattel / Selle:	Velo Comfort
Sattelstütze / Tige de selle:	31.6 mm, 6061-AL, micro-adjust clamp
Bremsen / Friens:	Shimano, hydraulic disc
Bremshebel / poignée des freins:	Shimano, hydraulic disc
Vordere Nabe / Moyeu avant:	Shimano disc
Hintere Nabe / Moyeu arrière:	Shimano disc
Reifen / Pneus:	Schwalbe Big Apple, 55-406, puncture protection, Reflex
Schalthebel / Commandes:	Shimano Alivio, 1 x 9 spd, trigger
Wechsel / derailleur arrière:	Shimano Alivio Shadow
Kurbelgarnitur / Pédalier:	Tern custom, forged 6061-AL crankarm
Kassette / Cassette:	Shimano 11-34T, 9 spd
Pedalen / Pédales:	Urban with non-slip surface
Kettenschutz / garde de chaîne:	SKS Chainblade
Ständer / Béquille:	Pletscher design, rear mount
Scheinwerfer / Phares:	Herrmans, 120 lumens
Rücklicht / feu arrière:	Herrmans
Gepäckträger / Porte-baggage:	Atlas Q Rack, UpperDeck Mount System, Vertical Parking, 50 kg capacity
Motor / Moteur:	Bosch Active Line Plus, 270% Assist, 50 Nm Torque, max speed 25 kph
Akku / Accu:	Bosch PowerPack 500 Wh
Reichweite / Autonomie:	500 Wh: 65-120 km
Bedienungseinheit / ordinateur de bord:	Bosch Purion
Gewicht / Poids:	22.9kg



QuickHaul

QuickHaul D8

Farbe/Couleur: Gloss Merlot

2999.00



Das Quick Haul ist ein kompaktes E-Bike, das für Langlebigkeit gebaut wurde und für den den Alltag zu meistern bereit ist. Stellen Sie sich das Quick Haul als das Multitool unter den E-Bikes vor: Es ist klein und unauffällig genug, um Sie täglich zu begleiten, und ist dennoch in der Lage, grosse Aufgaben mit Finesse zu erledigen.

Le Quick Haul est un vélo électrique compact, construit pour durer et prêt à affronter le quotidien. Imaginez le Quick Haul comme l'outil polyvalent parmi les vélos électriques : Il est suffisamment petit et discret pour vous accompagner au quotidien, tout en étant capable d'accomplir de grandes tâches avec finesse.

Einfach Leistungsfähig. Tout Simplement Capable.

Radgrösse / Grandeur des roues:	20"
Übersetzung / Vitesses:	1 x 8
Rahmen / Cadre:	Tern GSD, 6061-AL, patented MultiTruss design, EFBE Tri-Test approved: 200 kg
Gabel / Fourche:	Cargo, steel, EFBE approved: 150 kg
Vorbau / Potence:	Speedlifter, 150 mm extension, 3D Forged stem, 31.8
Lenker / Guidon:	Low riser, 31.8, 6061-AL
Sattel / Selle:	Velo Comfort
Sattelstütze / Tige de selle:	31.6 mm, 6061-AL, micro-adjust clamp
Bremsen / Friens:	Tektro, hydraulic disc
Bremshebel / poignée des freins:	Tektro, hydraulic disc
Vordere Nabe / Moyeu avant:	Shimano disc
Hintere Nabe / Moyeu arrière:	Shimano disc
Reifen / Pneus:	Schwalbe Big Apple, 55-406, puncture protection, Reflex
Schalthebel / Commandes:	Shimano Altus, 1 x 8 spd, trigger
Wechsel / derailleur arrière:	Shimano Altus Shadow
Kurbelgarnitur / Pédaalier:	Tern custom, forged 6061-AL crankarm
Kassette / Cassette:	Shimano 11-34T, 8 spd
Pedalen / Pédales:	Urban with non-slip surface
Kettenschutz / garde de chaîne:	SKS Chainblade
Ständer / Béquille:	Pletscher design, rear mount
Scheinwerfer / Phares:	Herrmans, 120 lumens
Rücklicht / feu arrière:	Herrmans
Gepäckträger / Porte-baggage:	Atlas Q Rack, UpperDeck Mount System, Vertical Parking, 50 kg capacity
Motor / Moteur:	Bosch Active Line Plus, 270% Assist, 50 Nm Torque, max speed 25 kph
Akku / Accu:	Bosch PowerPack 500 Wh
Reichweite / Autonomie:	500 Wh: 65-120 km
Bedienungseinheit / ordinateur de bord:	Bosch Purion
Gewicht / Poids:	22.8kg

GloveBox

64.90

Handschuhfach für das Quick Haul
Boîte à gants pour le Quick Haul



Branding Board

19.90

Werbetafel für das Quick Haul
Panneau publicitaire pour le Quick Haul



Vektron

Vektron S10

4199.00



Satin Black



Gloss Silver

Die ganze Kraft und Leistung eines Bosch E-Bikes in einem tragbaren Paket. Im ersten Praxistest nach Produkttest wird das Vektron als das beste faltbare Ebike auf dem Markt bezeichnet. Das neue Vektron wird durch eine verbesserte Geometrie, den neuesten und nahezu geräuschlosen Bosch-Motor und ein robuster, verlängerter Gepäckträger noch besser. Holen Sie sich ein Vektron und viele Ihrer Autofahrten werden zu Fahrradtouren.

Toute la puissance et les performances d'un vélo Bosch, simplement portable. Dans tous les tests de produits, le Vektron est appelé le meilleur vélo pliant sur le marché. Le nouveau Vektron est encore meilleur avec une géométrie améliorée, le tout dernier moteur silencieux de Bosch et un nouveau rack étendu et robuste. Avec le nouveau Vektron, beaucoup de vos trajets en voiture commenceront à se transformer en trajets à vélo.

Der Top-Beschleuniger. Le top accélérateur.

Radgröße / Grandeur des roues:	20"
Übersetzung / Vitesses:	1 x 10
Rahmen / Cadre:	Tern Vektron, hydroformed 7005-Al, OCL+ joint, 3 patented technologies
Lenkerstütze / Guidon post:	Tern Physis 3D (G2), 3D forged, 5 patented technologies, 12°, 320 mm
Vorbau / Potence:	Tern Andros (G2), adjustable, forged construction, patented technology
Sattel / Selle:	Tern Porter+, patented GripPad design, PrimeGel padding
Sattelstütze / Tige de selle:	Tern Telescope, 34.9mm, Lite 2014-Al
Bremsen / Friens:	Magura MT4, hydraulic disc
Bremshebel / poignée des freins:	Magura, hydraulic disc
Vordere Nabe / Moyeu avant:	Novatec, sealed cartridge bearing, disc
Hintere Nabe / Moyeu arrière:	Novatec, sealed cartridge bearing, disc
Reifen / Pneus:	Schwalbe Big Apple, Performance Line, 55-406, puncture protection, Reflex
Schalthebel / Commandes:	Shimano Deore, 1 x 10 spd
Wechsel / derailleur arrière:	Shimano Deore Shadow+
Kurbelgarnitur / Pédalier:	Vektron custom, forged AL6061 crankarm
Pedalen / Pédales:	MKS EZY
Glocke / Sonette:	Aluminum
Kettenschutz / garde de chaîne:	SKS Chainblade
Ständer / Béquille:	URSUS MOOI, rear mount
Scheinwerfer / Phares:	Tern Valo Direct, integrated, 41 lux/150 lumens
Rücklicht / feu arrière:	Herrmans H-Trace, for eBike
Gepäckträger / Porte-baggage:	Atlas Rack, integrated 8 point mounting
Motor / Moteur:	Bosch Performance, 36 V/250 W, max speed 25 kph
Akku / Accu:	500 Wh
Bedienungseinheit / ordinateur de bord:	Bosch Purion, 4 mode selectable, walk assist
Reichweite / Autonomie	50-100 km
Gewicht / Poids:	22.1 kg



Vektron

Vektron Q9

Farbe/Couleur: gloss blue

3799.00



Das Vektron ist ein erstklassiges Elektrofahrrad, das sich innerhalb von 10 Sekunden zusammenklappen lässt, um in Zügen, Autos oder unter den Schreibtischen zu passen. Mit einem elektrischen Antrieb sind 20" Laufräder genauso schnell wie 28". Das bedeutet Fahrer genießen alle Vorteile der kleinen Laufräder - kompakte Größe, niedriger Schwerpunkt, schnelle Beschleunigung, wendige Handhabung und viel Laderaum - bei gleicher Geschwindigkeit eines 28" Fahrrad.

Toute la puissance et les performances d'un vélo électrique, simplement portable. Dans tous les tests de produits, le Vektron est appelé le meilleur vélo pliant sur le marché. Le nouveau Vektron est encore meilleur avec une géométrie améliorée, le tout dernier moteur silencieux de Bosch et un nouveau rack étendu et robuste. Avec le nouveau Vektron, beaucoup de vos trajets en voiture commenceront à se transformer en trajets à vélo.

Die sportliche Mitte. Le milieu sportif.

Radgröße / Grandeur des roues:	20"
Übersetzung / Vitesses:	1 x 9
Rahmen / Cadre:	Tern Vektron, hydroformed 7005-Al, OCL+ joint, 3 patented technologies
Gabel / Fourche:	Tern Tarsus, 6061-Al, hydroformed
Lenkerstütze / Guidon post:	Tern Physis 3D (G2), 3D forged, 5 patented technologies, 12", 320 mm
Vorbau / Potence:	Tern Andros (G2), adjustable, forged construction, patented technology
Steuersatz / Jeu de direction:	Tern Flux, cartridge bearings, Physis integrated
Lenker / Guidon:	Flat bar, 6061-Al, Tern Andros adapted
Griffe / Poignées:	Velo ergonomic, lock-on
Sattel / Selle:	Tern Porter, patented GripPad design
Sattelstütze / Tige de selle:	Tern Telescope, 34,9mm, Lite 2014-Al
Bremsen / Friens:	Shimano, hydraulic disc
Bremshebel / poignée des freins:	Shimano, hydraulic disc
Vordere Nabe / Moyeu avant:	Shimano disc
Hintere Nabe / Moyeu arrière:	Shimano disc
Speichen / Rayons:	Stainless
Felgen / Jantes:	Kinetix Comp, for disc
Reifen / Pneus:	Schwalbe Big Apple, 55-406, puncture protection, Reflex
Schalthebel / Commandes:	Shimano Alivio, 1 x 9 spd, trigger
Wechsel / dérailleur arrière:	Shimano Alivio Shadow
Kurbelgarnitur / Pédalier:	Vektron custom, forged AL6061 crankarm
Kassette / Cassette:	Shimano 11-32T, 9 spd
Innenlager / Jeu de pédalier:	Motor integrated
Pedalen / Pédales:	MKS EZY
Kette / Chaîne:	9 spd, DHT for eBike, GST corrosion resistant coating
Glocke / Sonette:	Aluminum
Kettenschutz / garde de chaîne:	SKS Chainblade
Ständer / Béquille:	URSUS MOOI, rear mount
Scheinwerfer / Phares:	Tern Valo Direct, integrated, 41 lux/150 lumens
Rücklicht / feu arrière:	Herrmans H-Trace, for eBike
Schutzbleche / Garde-boue:	SplashGuard, stainless hardware
Gepäckträger / Porte-baggage:	Atlas Rack, integrated 8 point mounting
Motor / Moteur:	Bosch Active Line Plus, 36 V/250 W, max speed 25 kph
Akku / Accu:	500 Wh
Bedienungseinheit / ordinateur de bord:	Bosch Purion, 4 mode selectable, walk assist
Reichweite / Autonomie:	60 - 120km
Gewicht / Poids:	21.9 kg



Vektron

Vektron P7i

Farbe/Couleur: Matt Gunmetal

3899.00

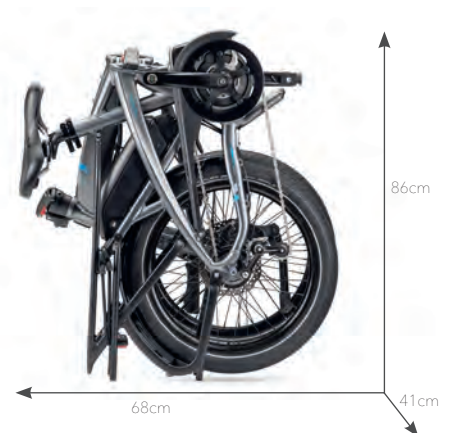


Der größte Feind des Guten ist das Bessere! Mit dem Vektron P7i bieten wir innerhalb der Vektron-Serie eine interessante und komfortable Nabenschaltungsalternative mit BOSCH Antrieb. Der Active Line Motor mit 400 Wattstunden Batterie Kapazität greift nicht zu hoch ins Preis-Regal und bietet dennoch moderne Markenqualität für höchste Komfortansprüche.

La Vektron P7i est équipée d'un moyeu à engrenages internes Nexus 7, pour que votre trajet reste rangé et sans tracas. Et avec ses freins à disque hydrauliques, son porte-bagages arrière robuste, son éclairage Valo Direct et ses ailes, il est idéal pour les trajets quotidiens.

Der Alleskönner. Le vélo passe partout.

Radgröße / Grandeur des roues:	20"
Übersetzung / Vitesses:	1 x 7
Rahmen / Cadre:	Tern Vektron, hydroformed 7005-Al, OCL+ joint, 3 patented technologies
Lenkerstütze / Guidon post:	Tern Physis 3D (G2), 3D forged, 5 patented technologies, 12°, 320 mm
Vorbau / Potence:	Tern Andros (G2), adjustable, forged construction, patented technology
Sattel / Selle:	Tern Porter+, patented GripPad design, PrimeGel padding
Sattelstütze / Tige de selle:	Tern Telescope, 34.9mm, Lite 2014-Al
Bremsen / Friens:	Shimano, hydraulic disc
Bremshebel / poignée des freins:	Shimano, hydraulic disc
Vordere Nabe / Moyeu avant:	Shimano disc
Hintere Nabe / Moyeu arrière:	Shimano Nexus 7, disc
Reifen / Pneus:	Schwalbe Big Apple, 55-406, puncture protection, Reflex
Schalthebel / Commandes:	Shimano Nexus, 7 spd
Kurbelgarnitur / Pédalier:	Vektron custom, forged AL6061 crankarm
Kassette / Cassette:	16T
Glocke / Sonnette:	Aluminium
Innenlager / Jeu de pédalier:	Motor integrated
Pedalen / Pédales:	MKS EZY
Kette / Chaîne:	9 spd, DHT for eBike, GST corrosion resistant coating
Glocke / Sonette:	Aluminium
Kettenschutz / garde de chaîne:	SKS Chainblade
Ständer / Béquille:	URSUS MOOI, rear mount
Scheinwerfer / Phares:	Tern Valo Direct, integrated, 41 lux/150 lumens
Rücklicht / feu arrière:	Herrmans H-Trace, for eBike
Schutzbleche / Garde-boue:	SplashGuard, stainless hardware
Gepäckträger / Porte-baggage:	Atlas Rack, integrated 8 point mounting
Schloss / Cadena:	Bosch Active Line Plus, 36 V/250 W, max speed 25 kph
Motor / Moteur:	Bosch Active Line Plus, 36 V/250 W, max speed 25 kph
Akku / Accu:	500 Wh
Bedienungseinheit / ordinateur de bord:	60-120 km
Reichweite / Autonomie	Bosch Purion, 4 mode selectable, walk assist
Gewicht / Poids:	22.5 kg



ShortHaul

ShortHaul D8

Satin Burnt Orange

1099.00



Das Short Haul ist ein kompaktes Lastenfahrrad, mit dem man in der Stadt leicht vorankommt und alles erledigt. Praktisch und unkompliziert, hat das Short Haul alles, was der moderne Stadtfahrer braucht - und nichts, was er nicht braucht.

Le Short Haul est un vélo-cargo compact qui permet de se déplacer facilement en ville et de tout faire. Pratique et simple, le Short Haul a tout ce dont le citadin moderne a besoin - et rien de ce dont il n'a pas besoin.

Einfach Praktisch. Tout simplement pratique.

Radgröße / Grandeur des roues:	20"
Übersetzung / Vitesses:	1 x 8
Rahmen / Cadre:	Tern Short Haul, Patented Design, 6061-AL, EFBE Tri-Test approved: 140 kg
Gabel / Fourche:	Steel, EFBE approved: 140 kg
Vorbau / Potence:	Forged, 31.8
Lenker / Guidon:	Low riser, 31.8, 6061-AL
Sattel / Selle:	Velo Comfort
Sattelstütze / Tige de selle:	31.6 mm, 6061-AL, micro-adjust clamp
Bremsen / Friens:	Hydraulic disc
Bremshebel / poignée des freins:	Hydraulic disc
Vordere Nabe / Moyeu avant:	Disc, aluminum
Hintere Nabe / Moyeu arrière:	8 spd, disc, aluminum
Reifen / Pneus:	Schwalbe Big Apple, 55-406, puncture protection, Reflex
Schalthebel / Commandes:	1 x 8 spd, trigger
Wechsel / derailleur arrière:	Shimano Altus
Kurbelgarnitur / Pédalier:	Forged 6061-AL crankarm
Kassette / Cassette:	11-34T, 8 spd
Pedalen / Pédales	Urban with non-slip surface
Kettenschutz / garde de chaîne:	SKS Chainblade
Ständer / Béquille:	Pletscher design, rear mount
Gepäckträger / Porte-baggage	Atlas Q Rack, 6 point mounting, Vertical Parking, 50 kg capacity
Gewicht / Poids:	16.1 kg

Carryall Trunk™

95.90

Kleiner Kofferraum für das Short Haul
Petit coffre pour le Short Haul



BYB

BYB - Bring Your Bike

Eine neue Faltechnologie lässt das BYB 30% kleiner werden, als jedes andere 20" Faltrad. Der patentierte Anchor Bolt hält das BYB fixiert zusammen und lässt sich wie ein Koffer rollen. So kann man es überall hin mitnehmen. Es passt bequem in Schliessfächer, Schränke oder enge Räume.

BYB - Bring Your Bike - Apportez votre vélo

Grâce à une nouvelle technologie de pliage, le BYB est 30% plus petit que tout autre vélo pliable de 20 pouces. Le boulon d'ancrage breveté maintient le BYB solidement en place et peut être roulé comme une valise. Vous pouvez donc l'emporter partout où vous allez. Il s'intègre confortablement dans les casiers, les armoires ou les pièces étroites.

BYB S11

Farbe/Couleur: Matte Silver

2699.00

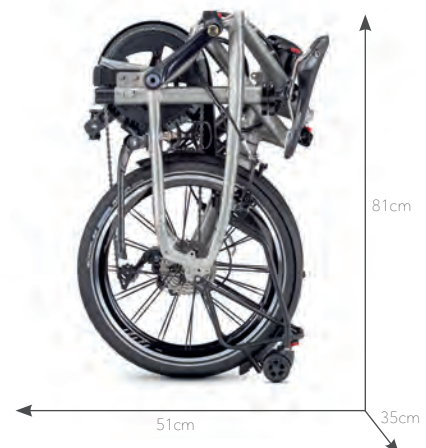


Mit der Rennradgruppe von Shimano Ultegra und der 54 Zähne FSA Kurbelgarnitur ist das BYB S11 ein superschnelles Rad, das man überall hin mitnehmen kann und dynamische Touren fahren kann.

Avec le groupe de vélos de course Shimano Ultegra et le pédalier FSA à 54 dents, le BYB S11 est un vélo ultra-rapide qui peut être emmené n'importe où pour une randonnée dynamique.

Kompakt und schnell.
Compact et rapide.

Radgrösse / Grandeur des roues:	20"
Übersetzung / Vitesses:	1 x 11
Rahmen / Cadre:	Tern BYB, Aluminum, TriFold patented technology, EFBE tested: ISO 4210
Gabel Fourche	Tern Tarsus, 6061-AL, hydroformed
Lenkerstütze / Guidon post:	Tern Physis RF, 3D forged, 5 patented technologies
Vorbau / Potence:	Tern Andros (G2), adjustable, forged construction, patented technology
Lenker / Guidon:	Kinetix Pro X, double-buttet 7050-AL, Andros adapted
Sattel / Selle:	Ergon SMC30 Pro, TiNox Rails
Sattelstütze / Tige de selle:	Tern Telescope, 34.9/30.9 mm, 2014-AL
Bremsen / Friens:	Tektro V, swivel link, race pad
Vorderrad / Roue avant:	Kinetix Pro X, Paired Spoke technology, straight-pull design, 16H
Hinterrad / Roue arrière:	Kinetix Pro X, Paired Spoke technology, straight-pull design, 16H
Reifen / Pneus:	Schwalbe Marathon Racer, 40-406, puncture protection, Reflex
Schalthebel / Commandes:	Shimano Ultegra, 1 x 11 spd
Wechsel / Derailleur Arrière	Shimano Ultegra, Shadow RD
Kurbelgarnitur / Pédalier:	Crankset, FSA Gossamer Pro, 54T MegaEVO BB386
Kassette / Cassette:	Shimano 105, 11-32T
Pedalen / Pédales:	MKS UB-LITE EZY
Kettenschutz / garde de chaîne:	Hebie
Ständer / Béquille:	Premium center mount
Gepäckträger / Porte-baggage:	Tern Metro Transit Rack
Gewicht / Poids:	12.7 kg



BYB

BYB P8

Farbe/Couleur: Champagne

1499.00



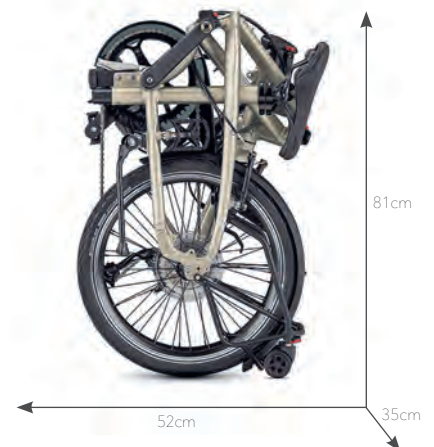
Glacier

Für moderne und mobile Menschen die dem Autostau in Grossstätten und Agglomerationen entfliehen wollen, bietet das BYB höchste Flexibilität wo immer Sie hinwollen. Einmal angekommen, kann es beinahe überall unsichtbar verstaut werden.

Pour les personnes modernes et mobiles qui veulent échapper aux embouteillages dans les grandes villes et les agglomérations, le BYB offre la plus grande flexibilité partout où vous voulez aller. Une fois arrivé, il peut être rangé presque n'importe où de façon invisible.

Das Handgepäck, das man überall mitnehmen kann.
Le bagage à main que vous pouvez emporter n'importe où.

Radgrösse / Grandeur des roues:	20"
Übersetzung / Vitesses:	1 x 8
Rahmen / Cadre:	Tern BYB, Aluminum, TriFold patented technology, EFBE tested: ISO 4210
Gabel Fourche	Tern Tarsus, 6061-AL, hydroformed
Lenkerstütze / Guidon post:	Tern Physis RF, 3D forged, 5 patented technologies
Vorbau / Potence:	Tern Andros (G2), adjustable, forged construction, patented technology
Lenker / Guidon:	Flat bar, 6061-AL, Andros adapted
Sattel / Selle:	Tern Porter, patented GripPad design
Sattelstütze / Tige de selle:	Tern Telescope, 34.9/30.9 mm, 2014-AL
Bremsen / Friens:	Kinetix SpeedStop V-brakes, stainless hardware
Bremshebel / Poignée des freins:	Kinetix SpeedStop V-brakes, stainless hardware
Vordere Nabe / Moyeu avant:	BioLogic Joule 3 dynamo
Hinterer Nabe: Moyeu arrière:	Novatec, sealed cartridge bearing
Reifen / Pneus:	Schwalbe Citizen, 42-406, puncture protection, Reflex
Schalthebel / Commandes:	Shimano, 1 x 8 spd
Wechsel / Dérailleur Arrière	Shimano Acera, Shadow RD
Kurbelgarnitur / Pédalier:	Forged 6061-AL, 52T
Kassette / Cassette:	Shimano 11-32T, 8 spd
Pedalen / Pédales:	MKS EZY
Kettenschutz / garde de chaîne:	Hebie
Ständer / Béquille:	Deluxe center mount
Scheinwerfer / Phares:	Tern Valo 2, integrated, 41 lux/150 lumens
Rücklicht / feu arrière	Deluxe LED
Gepäckträger / Porte-baggage:	Tern Metro Transit Rack
Gewicht / Poids:	14.3 kg



BYB ACCESSOIRES

Luggage Truss CMT

59.90



Mit dem Luggage Truss CMT kannst du Taschen, Körbe und Gepäckträger an der Vorderseite Ihres Tern-Fahrrads befestigen. KLICKfix™ -kompatibel, Combo Mount erforderlich.

Avec le Luggage Truss CMT, vous pouvez attacher des sacs, des paniers et des porte-bagages à l'avant de votre vélo Tern. KLICKfix™ -compatible, Combo Mount requis.

Pop Cover

43.90



Das PopCover™ ist eine wasserfeste aufklappende Abdeckung für das Tern BYB. Öffnen Sie es und decken Sie Ihr BYB-Faltrad in Sekundenschnelle ab, und Sie können loslegen.

La PopCover™ est une housse étanche et pliante pour la Tern BYB. Ouvrez-le et couvrez votre vélo pliable BYB en quelques secondes et vous êtes prêt à partir.

Airporter Slim

279.90



Reisekoffer für das BYB™
Valise de transport pour le BYB™

Pack Rack

59.90



Das Pack Rack ist ein Frontgepäckträger, mit dem du Taschen, Rucksäcke und andere Gegenstände auf jedem Tern-Faltrad mit der robusten Combo-Halterung transportieren kannst.

Le Pack Rack est un porte-bagages avant qui vous permet de transporter des sacs, des sacs à dos et d'autres articles avec le robuste support Combo monté sur votre vélo pliable de Tern.

Stow Bag

99.90



Der Stow Bag ist eine gepolsterte Tasche mit anpassbaren Gurten speziell für die Tern BYB Falträder entwickelt, damit Sie Ihr Bike überall mitnehmen können

Le Stow Bag est un sac rembourré avec les sangles réglables spécialement pour les vélos pliables Tern BYB afin que vous puissiez emporter votre vélo avec vous partout où vous allez.



Zubehör speziell für das BYB
Accessoires spécifique pour le BYB

Verge

Verge X11

Farbe/Couleur: Black / Blue

2899.00



Unser Flaggschiff, das Verge X11, bringt drei Technologiesprünge zu Tern: die 451er Laufräder, die T-Tuned™ Geometrie und die neuen 1fach Antriebe mit ultrabreiter Übersetzung. Es ist das kompromisslose Verge mit, Carbon Kurbeln, 10-42er Monster Kassette für steile Aufstiege und schwungvollen Abfahrten

Le Verge X11 apporte trois avancées technologiques aux vélos Tern : des roues 451, une géométrie T-Tuned™, ainsi qu'une transmission largement espacée 1x. Avec un pédalier en carbone et une cassette monstrueuse de 10-42 dents pour les montées raides et les descentes enflammées, tout est permis avec le Verge X11.

Lichtgeschwindigkeit. Vitesse de la lumière.

Radgröße / Grandeur des roues:	20" (ETRTO 451)
Übersetzung / Vitesses:	1 x 11
Rahmen / Cadre:	Tern Verge, hydroformed 7005-Al w/ smooth TIG welding, OCL+ joint, 3 patented technologies
Lenkerstütze / Guidon post:	Tern Physis 3D (G2), 3D forged, 5 patented technologies, 12", 290 mm
Vorbau / Potence:	Syntaxe VRO, adjustable, Built for Tern
Steuersatz / Jeu de direction:	Flux Pro, angular contact bearings, Physis integrated
Lenker / Guidon:	Kinetix Pro X, double-buttet 7050-Al, for VRO
Sattel / Selle:	Ergon SMC30 Pro, TiNox Rails
Sattelstütze / Tige de selle:	Stasis by Syntaxe, 7050-Al, hard-anodized
Bremsen / Friens:	Shimano Deore, hydraulic disc
Bremshebel / Poignée des freins:	Shimano Deore, hydraulic disc
Vorderrad / Roue avant:	Kinetix Pro X Disc, Paired Spoke technology, straight-pull design, 20H, 600 g
Hinterrad / Roue arrière:	Kinetix Pro X Disc, Paired Spoke technology, SRAM XD Driver, straight-pull design, 20H, asymmetric flange, 720 g
Reifen / Pneus:	Schwalbe Durano, 28-451, 115 psi
Schalthebel / Commandes:	SRAM GX trigger, 1 x 11 spd
Wechsel / Dérailleur Arrière	SRAM X1
Kurbelgarnitur / Pédalier:	SRAM Force® 1 carbon, X-SYNC chainring, 52T
Kassette / Cassette:	SRAM XG-1150, 10-42T, 11 spd
Innenlager / Jeu de pédalier:	SRAM GXP
Gewicht / Poids:	10.2 kg



Verge

Verge S8i

Farbe/Couleur: Satin Grey Metalllic

2399.00



Mit dem Verge S8i fährt ein weiteres Premium-Bike zum Händler um die Ecke: das vollausgestattete Modell bietet den Gates Riemenantrieb, 8-Gang Alfine und hydraulischen Discs. Was will man mehr?

Le Verge S8i est le vélo pliant à faible besoin de maintenance le plus versatile au monde. Il a été conçu autour d'une courroie Gates, un moyeu à vitesses internes Shimano Alfine 8 Le résultat un super commuter pratiquement silencieux sans coposants gras et sans dérailleurs saillant, ainsi qu'un ratio de développement suffisant pour atquer les montées. Il vous emmènera où vous voulez, rapidement, proprement et avec style.

Der Super-Pendler. Le Super-Commuter.

Radgröße / Grandeur des roues:	20"
Übersetzung / Vitesses:	1 x 8
Rahmen / Cadre:	Tern Verge, hydroformed 7005-Al w/ smooth TIG welding, OCL+ joint, 3 patented technologies
Lenkerstütze / Guidon post:	Tern Andros (G2), adjustable, forged construction, patented technology
Vorbau / Potence:	Syntax VRO, adjustable, Built for Tern
Lenker / Guidon:	Kinetix Comp, double-buttet 6061-Al
Sattel / Selle:	Tern Porter+, patented GripPad design, PrimeGel padding
Sattelstütze / Tige de selle:	Stasis by Syntax, 7050-Al, hard-anodized
Bremsen / Friens:	Shimano Deore, hydraulic disc
Bremshebel / Poignée des freins:	Shimano Deore, hydraulic disc
Vordere Nabe / Moyeu avant:	BioLogic Joule 3 dynamo, disc
Hintere Nabe / Moyeu arrière:	Shimano Alfine, 8 spd
Reifen / Pneus:	Schwalbe Big Apple, 55-406, puncture protection, Reflex
Schalthebel / Commandes:	Shimano Alfine, 1 x 8 spd
Kurbelgarnitur / Pédalier:	Gates Carbon Drive
Kassette / Cassette:	Gates CDX, precision CNC machined cog
Pedalen / Pédales:	MKS UB-LITE EZY, QR
Ständer / Béquille:	Rear mount, Pletscher design
Scheinwerfer / Phares:	Tern Valo 2, integrated, 41 lux/150 lumens
Rücklicht / feu arrière:	Spanninga Pixeo XDS
Schutzbleche / Garde-boue:	SplashGuard, stainless hardware
Gepäckträger / Porte-baggage:	Tern Cargo Rack
Gewicht / Poids:	14.3 kg



Verge

Verge P10

Farbe/Couleur: Gloss Metallic Blue

1699.00



Das Verge P10 ist auf Leistung getrimmt. Mit den 451er Rennlaufädern und der aerodynamischen T-Tuned™ Geometrie lässt es sich außergewöhnlich stabil und trotzdem komfortabel fahren. Mit einem einstellbaren Vorbau kann man die Fahrposition sehr genau einstellen. Wir haben auch einen Porter™ Sattel verbaut der tagelanges Fahren und bequemes Tragen des Velos ermöglicht.

Le Verge P10 est conçu pour la performance. Avec ses roues de taille 451, sa géométrie T-Tuned™ aérodynamique, il roule avec un confort et une stabilité exceptionnels. Sa potence ajustable vous permet de peaufiner votre position de conduite avec précision. Nous avons également inclus une selle Porter™+ pour une assise confortable tout au long de la journée et une portabilité encore plus pratique.

Die Raketentechnologie. Une science avancée.

Radgröße / Grandeur des roues:	20" (ETRTO 451)
Übersetzung / Vitesses:	1 x 10
Rahmen / Cadre:	Tern Verge, hydroformed aluminum, OCL+ joint, 3 patented technologies
Lenkerstütze / Guidon post:	Tern Physis 3D (G2), 3D forged, 5 patented technologies, 12°, 290 mm
Vorbau / Potence:	Syntaxe VRO, adjustable, Built for Tern
Lenker / Guidon:	Kinetix Comp, double-buttet 6061-Al, for VRO
Sattel / Selle:	Tern Porter+, patented GripPad design, PrimeGel padding
Sattelstütze / Tige de selle:	Tern Strut, 2014-Al, 2 bolt clamp
Bremsen / Friens:	Shimano, hydraulic disc
Bremshebel / Poignée des freins:	Shimano, hydraulic disc
Vorderrad / Roue avant:	Kinetix Pro Disc, Paired Spoke technology, Shimano Centerlock, 20H
Hinterrad / Roue arrière:	Kinetix Pro Disc, Paired Spoke technology, Shimano Centerlock, 20H
Reifen / Pneus:	Schwalbe Durano, 28-451, puncture protection, 115 psi
Schalthebel / Commandes:	Shimano Deore, 1 x 10 spd
Wechsel / derailleur arrière:	Shimano Deore Shadow
Kurbelgarnitur / Pédaalier:	FSA Vero, Built for Tern, 53T
Kassette / Cassette:	11-40T, 10 spd
Pedalen / Pédales:	LiteForm QR, alloy body, QR right/standard left
Ständer / Béquille:	Rear mount, Pletscher design
Gewicht / Poids:	11.7 kg



Verge

Verge D9

Farbe/Couleur: Gloss Silver

1249.00



Das Verge D9 bildet den Einstieg in die komplett überarbeitete Verge-Baureihe. Dank neuer Rahmengenometrie und größeren Laufrädern, bietet das Verge hervorragendes Handling und mehr Kontrolle als jemals zuvor. Egal ob Novize oder Kenner, groß oder eher zierlich gewachsen: mit seinen 9 Gängen kommt man mit dem Verge D9 schnell auf Spurt-Tempo und beweist, dass sich sportlicher Schick und Alltagstauglichkeit locker vereinen lassen.

Le Verge D9 est un avant-gardiste. Né de la philosophie de design des vélos Verge 451, il dispose de plus grandes roues, de la nouvelle géométrie T-Tuned™ et d'une transmission 1x. C'est autant que nous puissions condenser dans un seul vélo. Le Verge D9 est prêt à recevoir toute amélioration que vous voudriez lui apporter.

Der Flinke Flitzer. Ajusté pour la vitesse.

Radgröße / Grandeur des roues:	20" (ETRTO 451)
Übersetzung / Vitesses:	1 x 9
Rahmen / Cadre:	Tern Verge, hydroformed aluminum, OCL+ joint, 3 patented technologies
Lenkerstütze / Guidon post:	Tern Physis 3D (G2), 3D forged, 5 patented technologies
Vorbau / Potence:	Syntace VRO, adjustable, Built for Tern
Lenker / Guidon:	Flat bar, 6061-Al
Griffe / Poignées:	Velo ergonomic, lock-on
Sattel / Selle:	Tern Porter, patented GripPad design
Sattelstütze / Tige de selle:	SuperOversize, 6061-Al, micro-adjust clamp
Bremsen / Friens:	Shimano hydraulic disc
Bremshebel / Poignée des freins:	Shimano hydraulic
Vordere Nabe / Moyeu avant:	Shimano disc
Hintere Nabe / Moyeu arrière:	Shimano disc
Reifen / Pneus:	CST, 37-451, light skinwall, 60 TPI
Schalthebel / Commandes:	Shimano, trigger, 1 x 9 spd
Wechsel / derailleur arrière:	Shimano Acera Shadow
Kurbelgarnitur / Pédalier:	Forged 6061 aluminum, 53T
Kassette / Cassette:	11-36T, 9 spd
Pedalen / Pédales:	Folding, alloy body
Ständer / Béquille:	Deluxe rear mount
Gewicht / Poids:	12.8kg



Link D8

Farbe/Couleur: Midnight

949.00



Handys, Regenschirme, Schnappschusskameras – der natürliche Bogen der Entwicklung bewegt sich in Richtung mehr Tragbarkeit. Auch bei dem Fahrrad ist das nicht anders. Das Link D8 ist der tägliche Reisebegleiter, sei es einfach nur auf dem Rad oder in Kombination mit Bussen, Zügen oder Autos.

Téléphones mobiles, parapluies, appareils photo – l'évolution naturelle s'oriente vers plus de portabilité – le vélo n'est pas différent. Le Link D8 est votre compagnon de route au quotidien, que votre trajet se fasse exclusivement sur deux roues ou combiné avec trains, bus ou voiture.

Der Alleskönner. Le "touche à tout"

Radgröße / Grandeur des roues:	20"
Übersetzung / Vitesses:	1 x 8
Rahmen / Cadre:	Tern Link, aluminum, OCL+ joint, 3 patented technologies
Lenkerstütze / Guidon post:	Tern Physis 3D (G2), 3D forged, 5 patented technologies, 12", 350 mm
Vorbau / Potence:	Tern Andros (G2), adjustable, forged construction, patented technology
Lenker / Guidon:	Flat bar, 6061-Al, Andros butted
Sattel / Selle:	BioLogic Como DLX
Sattelstütze / Tige de selle:	SuperOversize, 6061-Al, micro-adjust clamp
Bremsen / Friens:	V, aluminum, linear spring
Bremshebel / Poignée des freins:	V, aluminum bracket/lever
Vordere Nabe / Moyeu avant:	Mini, aluminum, QR
Hintere Nabe / Moyeu arrière:	Formula, 8 spd cassette
Reifen / Pneus:	Schwalbe Big Apple, 50-406, puncture protection, Reflex
Schalthebel / Commandes:	Shimano trigger, 1 x 8 spd
Wechsel / derailleur arrière:	Shimano Claris
Kurbelgarnitur / Pédalier:	Forged 6061 aluminum crank arms, hand-polished
Kassette / Cassette:	11-32T, 8 spd
Pedalen / Pédales:	Folding, alloy body
Ständer / Béquille:	Deluxe center mount
Gewicht / Poids:	12.1 kg



Link C8

Farbe/Couleur: Matte Blue

899.00

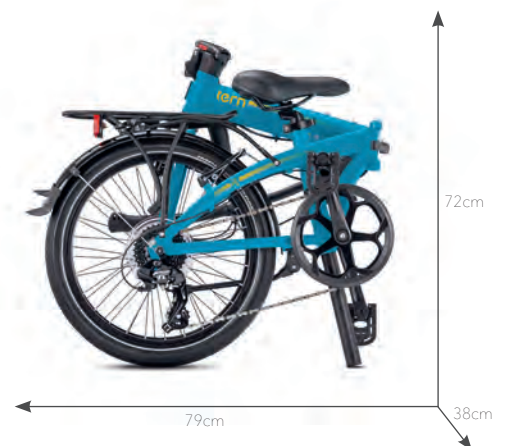


Vollausgestattetes Kettenschaltungsmodell in ansprechendem Design. Wie seine „Kollegen“ faltet es sich schnell und kompakt und damit in die Herzen der Nutzer, denen sich so eine perfekte Mobilitätsweiterung anbietet.

Le Link C8 apporte notre coeur de technologie sur un vélo à un prix exceptionnel et offrant une conduite bien meilleure. Avec sa colonne de direction rigide à forge 3D, ses vitesses polyvalentes, et des pneus confortables, le C8 est le Choix du Peuple. Il se plie rapidement tout petit – de telle sorte qu’il est très facile de le ranger ou de le transporter avec soi.

Eine Gute Wahl. Le choix du peuple.

Radgröße / Grandeur des roues:	20"
Übersetzung / Vitesses:	1 x 8
Rahmen / Cadre:	Tern Link, aluminum, FBL 2 joint, 3 patented technologies
Lenkerstütze / Guidon post:	Tern Physis 3D (G2), 3D forged, 5 patented technologies, 12°, 375 mm
Vorbau / Potence:	Fixed height, forged QR
Steuersatz / jeu de direction:	Flux, cartridge bearings, Physis integrated
Lenker / Guidon:	Flat bar, 6061-Al
Sattel / Selle:	Velo Comfort
Sattelstütze / Tige de selle:	SuperOversize, 6061-Al, micro-adjust clamp
Bremsen / Friens:	V, aluminum, linear spring
Bremshebel / Poignée des freins:	V, aluminum bracket/lever
Vordere Nabe / Moyeu avant:	Mini, aluminum
Hintere Nabe / Moyeu arrière:	8 spd, aluminum
Reifen / Pneus:	Impac BigPac, 50-406, Reflex
Schalthebel / Commandes:	Shimano, twist, 1 x 8 spd
Wechsel / derailleur arrière:	Shimano Tourney TX
Kurbelgarnitur / Pédalier:	Forged 6061 aluminum, 52T
Kassette / Cassette:	Shimano 11-30T, 8 spd
Pedalen / Pédales:	Folding, alloy body
Ständer / Béquille:	Deluxe center mount
Gepäckträger / Porte-baggage:	Tern Rack
Gewicht / Poids:	12.8 kg



Node

Node D8

Farbe/Couleur: Satin Midnight

999.00



Auch das Node Kettenschaltungs-Modell beweist, dass Stadträder keine Langweiler sein müssen. Das illustre Ensemble aus technisch durchdachten und funktionalen Faltrad-Spezifika sowie das ansprechende Äußere machen Lust auf die erste Fahrt ins Büro. Dämpfungsentensive Balloon-Bereifung, aufrechte Sitzposition und der Anti-Stress-Lenker sorgen zudem für ein entspanntes Ankommen.

Le Node D8 est la bête de somme parmi notre famille de vélos pour la ville. Avec ses grandes roues, ses pneus confortables, un guidon de ville recourbé, il est aussi solide et confortable qu'un vélo hollandais, mais avec un avantage tout particulier: il se plie en moins de 10 secondes.

Das Neutrale. Le Naturel.

Radgröße / Grandeur des roues:	24"
Übersetzung / Vitesses:	1 x 8
Rahmen / Cadre:	Tern Node, aluminum, OCL+ joint, 2 patented technologies
Lenkerstütze / Guidon post:	Tern Physis 3D (G2), 3D forged, 5 patented technologies, 12°, 290 mm
Vorbau / Potence:	Tern Andros (G2), adjustable, forged construction, patented technology
Lenker / Guidon:	Tern Sweep, 6061-Al, Tern Andros butted
Sattel / Selle:	BioLogic Como DLX
Sattelstütze / Tige de selle:	SuperOversize, 6061-Al, micro-adjust clamp
Bremsen / Friens:	V, aluminum, linear spring
Bremshebel / Poignée des freins:	V, aluminum bracket/lever
Vordere Nabe / Moyeu avant:	Aluminium
Hintere Nabe / Moyeu arrière:	Formula, 8 spd cassette, QR
Reifen / Pneus:	Schwalbe Big Apple, 50-507, puncture protection, Reflex
Schalthebel / Commandes:	Shimano, trigger, 1 x 8 spd
Wechsel / Dérailleur arrière:	Shimano Claris
Kurbelgarnitur / Péda lier:	Cold-forged 6061 aluminum crank arms, hand-polished
Kassette / Cassette:	Shimano, 11-30T, 8 spd
Pedalen / Péda les:	Folding, alloy body
Ständer / Béquille:	Deluxe center mount
Schutzbleche / Garde-boue:	Freelance, stainless hardware
Gepäckträger / Porte-baggage:	Tern Freight Rack
Gewicht / Poids:	13.3 kg



Node

Node D7i

Farbe/Couleur: Gloss Cement

1299.00



Mit der Node-Baureihe interpretieren wir das Urban-Bike neu. Maximalen Komfort bietet die Balloon-Bereifung und die Geometrie, die für eine aufrechte Sitzhaltung sorgt. In Kombination mit dem geschwungenen Lenker eine absolute Wohlfühl-Oase. Das Dekor - Ton-in-Ton mit der Lackierung - und die schwarzen Komponenten machen es optisch zu einem zeitlosen Haben-Wollen-Rad.

Avec la série Node, nous réinterprétons le vélo urbain. Les pneus du ballon et la géométrie qui assure une posture assise verticale offrent un confort maximal. En combinaison avec le guidon incurvé, une véritable oasis de bien-être. Le décor - ton sur ton avec la peinture - et les composants noirs en font optiquement un volant intemporel.

Local Hero. Local hero.

Radgröße / Grandeur des roues:	24"
Übersetzung / Vitesses:	1 x 8
Rahmen / Cadre:	Tern Node, aluminum, OCL+ joint, 2 patented technologies
Lenkerstütze / Guidon post:	Tern Physis 3D (G2), 3D forged, 5 patented technologies, 12°, 290 mm
Vorbau / Potence:	Tern Andros (G2), adjustable, forged construction, patented technology
Lenker / Guidon:	Tern Sweep, 6061-Al, Tern Andros butted
Sattel / Selle:	BioLogic Como DLX
Sattelstütze / Tige de selle:	SuperOversize, 6061-Al, micro-adjust clamp
Bremsen / Friens:	V, aluminum, linear spring
Bremshebel / Poignée des freins:	V, aluminum bracket/lever
Vordere Nabe / Moyeu avant:	Shimano 1.5W dynamo
Hintere Nabe / Moyeu arrière:	Shimano Nexus 7 freewheel
Reifen / Pneus:	Schwalbe Big Apple, 50-507, puncture protection, Reflex
Schalthebel / Commandes:	Shimano Nexus, 1 x 7 spd
Kurbelgarnitur / Pédalier:	Cold-forged 6061 aluminum crank arms, hand-polished
Kassette / Cassette:	17T
Pedalen / Pédales	Folding, alloy body
Kettenschutz / garde de chaîne:	BioLogic FreeDrive
Ständer / Béquille:	Deluxe center mount
Scheinwerfer / Phares:	Tern Valo 2, 41 lux/150 lumens
Rücklicht / feu arrière:	Deluxe LED
Schutzbleche / Garde-boue:	Freelance, stainless hardware
Gepäckträger / Porte-baggage:	Tern Freight Rack
Gewicht / Poids:	14.2 kg



Accessoires



Erfahre mehr über die passenden Accessoires:
En savoir plus sur les accessoires assortis:



Transport Lösungen

Solutions de transport

Transporteur™ Rack

151.90



Fronträger aus Alu mit Alugrundfläche
Porte bagage avant en alu avec plaque en alu

Shortbed™ Tray

151.90



Heckträger aus Alu mit Alugrundfläche
Porte bagage arrière en alu avec plaque en alu

Sidekick™ Doublewide Deck

213.90



Seitliche Tragflächen zum Abstützen von Ladungen
SideKick Lower Deck, support latérale

Hauler™ Rack

136.90



Front Gepäckträger für CMT Befestigung
Porte-bagages avant pour fixation CMT

Cargo Tray

83.90



Zusatzgepäckträger für grosse Frachten
Porte-bagages supplémentaire pour des grosse cargo

Tail Hitch L

89.90



Anhängerkupplung
Attelage Tail Hitch L

Bike Tow Kit

109.90



Montage-Kit zum Ziehen von Velos, erfordert Tail Hitch L
Kit de montage pour tirer des vélos, nécessite le Tail Hitch L

Transport Lösungen

Solutions de transport

Cargo Hold™ 72 Panniers

299.90



Packtaschen, je 72L, wasserresistent, 2 Stk.
Sacoques, 72L chaque, résistant à l'eau, 2 pcs.

Cargo Hold™ 52 Panniers

255.90



Packtaschen, je 52L, wasserresistent, 2 Stk.
Sacoques, 52L chaque, résistant à l'eau, 2 pcs.

Cargo Hold™ 37 Panniers

206.90



Seitentaschen 37 Liter Fassungsvermögen 2 Stk.
Sacoques latérales 37 litres capacité 2 pcs.

Cargo Hold™ 28 Pannier

85.90



Seitentaschen 28 Liter Fassungsvermögen 1 Stk.
Sacoques latérales 28 litres capacité 1 pcs.



Clubhouse Fort

Storm Shield

224.90



Storm Shield, Wetterschutz für die Kinder
Storm Shield, Protection contre les intempéries pour les enfants

Storm Box

214.90



Storm Box, Verkleidung für Güter oder Kinder
Storm Box, Déguisement pour les marchandises ou les enfants

Clubhouse Gen 3™

221.90



Clubhouse Gen 3™ Träger
Porte de bagage Clubhouse Gen 3™

ACHTUNG!!!
Gemäss Schweizer Strassenverkehrsgesetz ist das Mitführen von Kindern in diesem Clubhouse oder dem Captain's Chair nur in Verbindung mit Cargo Hold Panniers, Stormbox oder Sidekick Stirrups erlaubt

ATTENTION !!!
Conformément à la loi suisse sur la circulation routière, les enfants sont seulement autorisés dans ce clubhouse ou dans le le Captain's Chair uniquement en combinaison avec les Cargo Hold Panniers, Stormbox ou Sidekick Stirrups.

Clubhouse Backrest

33.90



Clubhouse Backrest, hintere Sitzlehne
Clubhouse Backrest, Coussin à dos

Clubhouse Seat Pad

29.90



Clubhouse Seat Pad, einzelnes Sitzkissen
Clubhouse Seat Pad, coussin d'assise seul

Sidekick™ Wide Deck

132.90



Fussrasten für Passagier und Gepäck
Repose-pieds pour passager et baggages

Cargo Lid Lock

25.90



Kabelschloss zur Sicherung des Gepäcks in der Storm Box
Câble antivol pour sécuriser les bagages dans la Storm Box

Clubhouse Fort Mini

Storm Shield Mini

228.90



Storm Shield Mini, Wetterschutz für Ihre Kinder
Storm Shield Mini, Protection contre les intempéries votre enfant

Storm Box Mini

199.00



Storm Box Mini, Verkleidung für Güter oder Kinder
Storm Box Mini, Déguisement pour les marchandises ou les enfants

Clubhouse Mini

153.90



Clubhouse™ Mini
Porte de bagage Clubhouse™ Mini

ACHTUNG!!!
Gemäss Schweizer Strassenverkehrsgesetz ist das Mitführen von Kindern in diesem Clubhouse oder dem Captain's Chair nur in Verbindung mit Cargo Hold Panniers, Stormbox oder Sidekick Stirrups erlaubt

ATTENTION !!!
Conformément à la loi suisse sur la circulation routière, les enfants sont seulement autorisés dans ce clubhouse ou dans le le Captain's Chair uniquement en combinaison avec les Cargo Hold Panniers, Stormbox ou Sidekick Stirrups.

Clubhouse Backrest

33.90



Clubhouse Backrest, hintere Sitzlehne
Clubhouse Backrest, Coussin à dos

Clubhouse Seat Pad

29.90



Clubhouse Seat Pad, einzelnes Sitzkissen
Clubhouse Seat Pad, coussin d'assise seul

Soft Crate Mini

93.90



Weiche Innentasche für Clubhouse™ Mini
Poche intérieure souple pour Clubhouse™ Mini

Dog Roof Mini

93.90



Verdeck für Soft Crate Mini, Wetterschutz für Ihren Hund
Capote pour Soft Crate Mini, protection contre les intempéries pour votre chien

Sicherheit / Sécurité

NightLite Rear

49.90



NiteLite Rear, Rücklicht rot, Integrierte Sicherheitsleuch für Clubhouses und Captain's Chairs

NiteLite Rear, feu arrière rouge, lampes de sécurité intégrées pour Clubhouses et Captain's Chairs

NightLite Side

49.90



NiteLite Side, seitliches Licht, Integrierte Sicherheitsleuchten für Clubhouses und Captain's Chairs

NiteLite, feu lateral orange, lampes de sécurité intégrées pour Clubhouses et Captain's Chairs

Biologic Revue Safety Lights



24.90

- Leuchtstark 40 Lumen vorne/ 15 Lumen hinten
- 25 Stunden Betriebsdauer im Blinklichtmodus,
- 6 Stunden bei schwachem Dauerbetrieb und
- 3 Stunden bei hellem Dauerbetrieb
- CNC gefertigter Aluminiumkörper mit regenfester Abdichtung
- Passt auf Lenker von 20 bis 40 mm Durchmesser

24.90

- Lumineux 40 lumens avant / 15 lumens arrière
- 25 heures de fonctionnement en mode clignotant,
- 6 heures en fonctionnement continu faible et
- 3 heures en fonctionnement continu lumineux
- Corps en aluminium usiné CNC avec joint étanche à la pluie
- Convient aux guidons de 20 à 40 mm de diamètre

Taschen/Sacoches

RidePouch

34.90



RidePouch Mini Fahrrad-Koffer
RidePouch Mini coffre à vélo

WeatherTop Cooler

239.00



WeatherTop Cooler, Wasserdichte Kühltasche für Transporteur Rack oder Hauler-Rack
WeatherTop Cooler, Sac étanche réfrigérant pour Transporteur Rack ou Hauler Rack

Weather Pro Bag

119.90



WeatherTop Bag, Wasserdichtes Ladewunder
WeatherTop Bag, Sac étanche pour avant

Go-To™ Bag

169.90



Fronttasche mit KLiCKfix™ mit grossem Staufach
Poche avant avec KLiCKfix™ avec un grand compartiment de rangement

HQ™ Bag

134.90



Fronttasche mit KLiCKfix™ mit grossem Staufach
Poche avant avec KLiCKfix™ avec un grand compartiment pour ordinateur portable

Dry Goods™ Bag

153.90



Dry Goods™ Tasche mit KLiCKfix™ Befestigung, 11.2L, wasserdicht
Dry Goods™ Panier avec système KLiCKfix™, 11.2L, imperméable

Bucketload Pannier

82.90



Bucketload Pannier, Seitentasche für Befestigung am Gepäckträger, 9L
Bucketload Pannier, Poche latérale à fixer au porte-bagages standard, 9L

RidePocket™

33.90



Lenkertasche zur Befestigung an der Lenkerstütze, 100x65x180mm
Sac de guidon pour fixation à la colonne de direction, 100x65x180mm

Körbe / Corbeilles

Hold'Em™ Basket

51.90



Hold'Em™ Basket Korb aus Polypropylene, 7L, inkl. Nylon Cover, für KLICKfix™
 Hold'Em™ Panier en pastique, 7L, incl. Nylon Cover, pour KLICKfix™

Kontti™ Basket

51.90



Kontti™ Basket, Kunststoff, seitliche Ortlieb- Gepäckträgerbefestigung
 Kontti™ Basket, plastique, panier Ortlieb pour porte bagage

Luggage Truss™ CMT

59.90



KLICKfix™ Halterung
 Support KLICKfix™

Luggage Truss™

56.90



Haltevorrichtung mit KLICKfix™ Adapter
 Support avec adaptateur KLICKfix™

Mit diesen KLICKfix™-kompatiblen Halterungen befestigen Sie passende Taschen, Körbe und Gepäckträger am Steuerkopf Ihres TERN. Anders als bei der Befestigung am Lenker, hat die bis zu 7 kg Traglast keinen Einfluss mehr auf das Lenk- und Fahrverhalten.

Avec ces dispositifs de support compatible KLICKfix™ vous pouvez fixer des sacs, des corbeilles, des portes bagages au tube de direction de votre Tern. Contrairement à l'attache au guidon les 7kg de poids maximal n'ont pas d'influence sur la conduite.



tern 



Passagier Systeme

Système pour des passagers

Sidekick™ Joyride Bars G2

61.90



Zusatzlenker zu Captain's Chair
Guidon supplémentaire pour Captain's Chair

Sidekick™ Handlebar

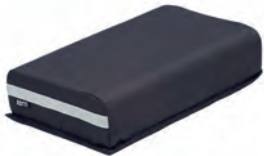
29.90



Zusatzlenker zu Gepäckträgersitzkissen
Guidon supplémentaire pour coussin

Sidekick™ Seat Pad

43.90



Sitzkissen für Gepäckträger
Coussin de siège pour porte bagages arrière

Captain's Chair Gen 2

249.90



Sitz für Passagiere
Siège pour passagers

ACHTUNG!!!

Gemäss Schweizer Strassenverkehrsgesetz ist das Mitführen von Kindern in diesem Clubhouse oder dem Captain's Chair nur in Verbindung mit Cargo Hold Panniers, Stormbox oder Sidekick Stirrups erlaubt

ATTENTION !!!

Conformément à la loi suisse sur la circulation routière, les enfants sont seulement autorisés dans ce clubhouse ou dans le le Captain's Chair uniquement en combinaison avec les Cargo Hold Panniers, Stormbox ou Sidekick Stirrups.

Sidekick™ Stirrups

51.90



Fussablage für GSD, HSD, QuickHaul und ShortHaul
Repose-pieds pour GSD, HSD, QuickHaul et ShortHaul

Lockstand QuadStruts™

189.90



Zusatz für GSD G2 Ständer
Pour GSD Gen. 2, Accessoire pour béquille GSD G2

Lockstand Extensions

29.90



Erweiterung für den GSD Ständer
Extension pour le béquille GSD

Transport Lösungen

Solutions de transport

AirPorter™ Slim

279.90



Reisekoffer
Valise de transport

FlightSuit™

49.90



Verpackungskit für 32" Koffer. Für Tern 20" & 24" Bikes.
Für Koffer mit Innenmassen 75x54x32cm.
Kit emballé pour valise 32". Vélo Tern 20" & 24".
Pour une valise standard, 75x54x32cm.

CarryOn™ Cover / Tragetasche / Sac de transport

79.90



Hülle / Tragetasche für alle 20" Tern Bikes, inkl. Satteltasche
Housse de transport pour 20" Bikes, sacoche incl.

Stow™ Bag

136.90



Transporttasche gepolstert für alle faltbaren Tern Bikes
Housse de transport rembourrée pour tous les vélo Tern

Body Bag

99.90



Transporttasche gepolstert für GSD und HSD
Housse de transport rembourrée pour GSD et HSD

FlatFold Bag

238.90



Schutztasche für NBD, Vektron, Verge, Link
Sac de protection pour NBD, Vektron, Verge, Link

AM Rapid Transit Rack

139.90



Trolley Rack, Gepäckträger mit Trolley-Funktion
Porte-bagage avec les fonctions Trolley Rack

tern





amsler
bikes & parts

AMSLER & Co. AG
Lindenstrasse 16
8245 Feuerthalen ZH
052 647 36 36
velo@amsler.ch
www.amslervelo.ch

Ihr Tern-Händler / Votre Marchand Tern

